



Общество с ограниченной ответственностью
"ЗОДИАК"

Ассоциация проектировщиков саморегулируемая организация «Объединение
проектных организаций
«ЭкспертПроект» (СРО–П–182–004800004690–3793)

*Заказчик: Общество с ограниченной
ответственностью «ОДСК – СТРОЙ ЛИПЕЦК»*

*Система автоматизации водоснабжения и канализации
(АВК) на объекте:*

*"Многоквартирный дом поз. 12 со встроенными
нежилыми помещениями расположенный в 32, 33
микрорайонах в г. Липецке на земельном участке с
кадастровым номером 48:20:0043601:295"*

РАБОЧАЯ ДОКУМЕНТАЦИЯ

06–2025–АВК

Ведомость рабочих чертежей основного комплекта

Лист	Наименование	Примечание
1	Общие данные (начало)	
2	Общие данные (окончание)	
3	Кнопки у пожарных кранов. Схема функциональная	
4	Дренажные насосы (1раб.1рез.). Схема функциональная	
5	Дренажные насосы 1/М, 1а/М (2/М, 2а/М ... 10/М). Схема управления электрическая принципиальная	
6	Дренажные насосы 1/М, 1а/М (2/М, 2а/М ... 10/М). Схема соединений внешних проводок (начало)	
7	Дренажные насосы 1/М, 1а/М (2/М, 2а/М ... 10/М). Схема соединений внешних проводок (окончание)	
8	Условные графические обозначения оборудования и кабельных линий	
9	Схема структурная (начало)	
10	Схема структурная (окончание)	
11-13	Схема электрическая подключений	
14-19	План расположения оборудования и кабельных трасс системы АВК 1 секции	
20-25	План расположения оборудования и кабельных трасс системы АВК 2 секции	
26-31	План расположения оборудования и кабельных трасс системы АВК 3 секции	

Ведомость ссылочных и прилагаемых документов

Обозначение	Наименование	Примечание
	<u>Прилагаемые документы</u>	
06-2025-АВК.СО	Спецификация оборудования, изделий и материалов	

МАРКИ ОСНОВНЫХ КОМПЛЕКТОВ РАБОЧИХ ЧЕРТЕЖЕЙ

Обозначение	Наименование	Примечание
06-2025-АВК	Многоквартирный дом.поз.12 в 32, 33 микрорайонах г. Липецка .Автоматизация водоснабжения и канализации	

Общие указания.

- Настоящий комплект чертежей разработан на основании заданий на проектирование, утвержденного заказчиком и технических заданий специалистов.
- Рабочие чертежи разработаны в соответствии с действующими нормами, правилами и стандартами:
 - ГОСТ 21.408-2013 Правила выполнения рабочей документации автоматизации технологических процессов;
 - ГОСТ 21.208-2013 Автоматизация технологических процессов. Обозначения условные приборов и средств автоматизации в схемах
 - Федеральный закон от 22 июня 2008г. N123-ФЗ "Технический регламент о требованиях пожарной безопасности";
 - СП10.13130.2020 "Внутренний противопожарный водопровод. Требования пожарной безопасности";
 - СП30.13330.2020 "Внутренний водопровод и канализация зданий". Актуализированная редакция СНиП 2.04.01-85;
 - СП 6.13130.2021 "Электрооборудование. Требования пожарной безопасности";
 - ГОСТ 31565-2012 "Кабельные изделия. Требования пожарной безопасности".
- Все проектные решения разработаны в реальных условиях строительства и эксплуатации объекта.
- Проектом предусматривается:
 - дистанционный пуск противопожарной насосной установки от кнопок у пожарных кранов, установленных в шкафах пожарных кранов;
 - открытие электрифицированных задвижек от кнопок у пожарных кранов
 - включение противопожарной насосной станции в автоматическом режиме от приборов противопожарной автоматики;
 - сигнализация о затоплении насосной ПНС, ИТП здания, повысительной насосной станции.
- Противопожарная автоматизация данного проекта выполнена на базе приборов "Рубеж протокол R3", производства "КБ Пожарной автоматики" и интегрируется в систему АПС (см. комплект ПС.Анг) посредством интерфейса R3-Link.

В состав данного проекта входят следующие приборы управления и исполнительные блоки:

 - контроллер адресных устройств R3-Рубеж-20П;
 - блок индикации и управления R3-Рубеж-БИУ
 - релейный блок РМ-1 прот. R3;
 - шкаф управления задвижкой ШУЗ-R3;
 - адресные метки АМ-1 прот. R3, АМ-4 прот. R3;
 - устройство дистанционного пуска "УДП 513-11 ИКЗ прот. R3" "Пуск".
- Контроллер адресных устройств R3-Рубеж-20П осуществляет прием, обработку сигналов от адресных устройств системы, принятие решений, управление системой противопожарной автоматики, автоматический контроль целостности АПС, обмен данными по R3-Link с приборами АПС.
- Для управления электрифицированными задвижками в помещении насосной, проектом предусматривается 2 шкафа управления задвижками Рубеж ШУЗ R3.

Шкаф управления задвижкой ШУЗ предусматривает:


 - работу в ручном и автоматическом режимах;
 - в автоматическом режиме шкаф управляется по адресной линии от контроллера адресных устройств R3-Рубеж-20П, связанного с системой АПС посредством интерфейса R3-Link;

Согласовано

Взам. инв. N°

Подпись и дата

Инв. N° подл. 144756

						06-2025-АВК			
						"Многоквартирный дом поз.12 со встроенными нежилыми помещениями расположенный в 32, 33 микрорайонах в г. Липецке на земельном участке с кадастровым номером 48:20:004.3601:295"			
Изм.	Кол.уч.	Лист	№ док	Подпись	Дата	Жилой дом	Страница	Лист	Листов
Разработал	Карманов			<i>Карманов</i>	06.25		Р	1	
Проверил	Коньшев			<i>Коньшев</i>	06.25				
						Общие данные (начало)			
Н. контроль	Коньшев			<i>Коньшев</i>	06.25				
ГИП	Коньшева			<i>Коньшева</i>	06.25				

- работа в ручном режиме от поста управления SB1, расположенного в непосредственной близости от задвижки и шкафа ШУЗ прот.Р3;
 - контроль состояний оборудования и передача сообщений на Р3-Рубеж-2ОП по адресной линии связи. Электропитание шкафов ШУЗ и задвижек предусматривается в электротехнической части проекта марки "ЭОМ".
- 8 В проекте применена комплектная противопожарная насосная установка ANTARUS 2 MLV20-5/DS1-GPRS с комплектным щитом управления АМПЕРУС ПЖ -Ст, который обеспечивает выполнение следующих функций:
- автоматический режим управления пожарными насосами на базе программируемого логического контроллера SegneticsSMH4;
 - автоматическое включение насосов при поступлении сигнала «Пожар» и/или по падению давления в системе;
 - отключение насосов только в ручном режиме;
 - автоматическое подключение резервного насоса при отказе основного;
 - автоматическое отключение насосов при достаточном давлении в системе;
 - автоматический запуск станции после аварийных ситуаций, при восстановлении питающего напряжения;
 - защита двигателей насосов от перегрузки по току и короткого замыкания при помощи встроенных функций устройства плавного пуска и автоматических выключателей;
 - контроль цепей управления на обрыв и короткое замыкание;
 - ручной режим работы;
 - световая сигнализация рабочего и аварийного состояния всех исполнительных устройств;
 - диспетчеризация аварийных и рабочих параметров системы управления при помощи беспотенциальных «сухих» контактов;
- Данным проектом предусмотрено:
- формирование сигнала на включение противопожарной насосной станции (реле РМ-1 прот.Р3);
 - контроль и передача на пост охраны состояний противопожарной насосной станции (адресная метка АМ-4 прот.Р3).
 - контроль и передача в помещение охраны сигналов аварийного уровня воды в гребенных прямках (щит сигнализации ЩС-гн1 в помещении насосной со световой индикацией работы гребенных насосов 1-М, 1а-М и световой индикации достижения тех уровня воды в гребенных прямках, а также, сигнализация в систему противопожарной автоматики о затоплении гребенных прямков посредством адресных меток АМ-1 прот.Р3).
- 9 Электропитание системы выполняется по I категории от щита питания ~220 В, 50 Гц (см. часть ЭОМ), через резервированный источник питания ИВЭПР 12/2 RS-R3 2x17. Емкость резервированного источника питания рассчитана на работу системы при отключении основного питания 220 В, в течение 24 часов в дежурном режиме + 1 час в тревожном режиме

10. Противопожарные электропроводки выполнить кабелем КПСнз(А)-FRLS, , защитив их кабель-каналами и трубами ПНД для огнестойкой кабельной линии "Промрукав". Кабельные проводки на отм.-2,900 ниже уровня 0,5 м от пола защитить трубой водогазопроводной ГОСТ 3262-76. Стояки между этажами выполнить в жестких трубах "Промрукав" (огнестойкая кабельная линия).

11. Для управления насосами в гребенных прямках, выбрана схема с отдельным датчиком уровня в каждом прямке и коммутацией насосов к электропитанию 220 В, 50 Гц через контактор и тепловое реле. Датчик уровня "Овен" ПДУ-3.3.650.300.100/6, с тремя герконами защищает насосы от частых кратковременных включений при постоянном бурном наполнении водой прямка. На «низком» уровне (100 мм) происходит замыкание геркона, который соединяет цепь катушки промежуточного реле 1KV1, но подключение цепи катушки 1KV1 к питанию 220 В происходит только при замыкании геркона «среднего» уровня. Реле 1KV1 замыкает свои контакты и шунтирует контактом 1KV1.3 контакт геркона «среднего» уровня (становится на «самопитание»). Два других контакта замыкают цепи катушек контакторов 1/КМ и 1а/КМ. В цепь катушки контактора 1а/КМ включен НЗ контакт контактора 1/КМ и если контактор 1/КМ «замкнулся» то включение контактора 1а/КМ не произойдет. В случае перегрузки основного насоса произойдет срабатывание теплового реле 1/КК и размыкание контакта 1/SB1 с размыканием НО контактов (замыканием НЗ контактов) 1/КМ. Замыкание НЗ контакта 1/КМ приведет к автоматическому замыканию контактора 1а/КМ и пуску резервного насоса. Размыкание цепи катушки промежуточного реле 1KV1 и остановка насоса произойдет только при достижении «нижнего» уровня (100 мм). Штатный поплавковый датчик уровня гребенного насоса выполняет функцию защиты от «сухого хода» в случае неисправности датчика уровня "Овен" ПДУ-3.

Геркон «верхнего» уровня подключен в цепь катушки промежуточного реле 1KV2. В случае переполнения прямка произойдет замыкание контакта реле 1KV2.1 и через адресную метку АМ-1 прот. Р3, сигнал о затоплении прямка передаётся на контроллер Р3-Рубеж-КАУ2 и далее на оборудование «верхнего уровня» (см 2520-1-ПС.Анг1).

12. Кабельные проводки для контроля уровня воды в гребенном прямке выполнить собственным кабелем датчика уровня (входит в комплект поставки датчика) и кабелем КВВГнг(А)-LS, защитив их трубами гофрированными ПВХ и трубами стальными водогазопроводными ГОСТ 3262-76.

Проходы через стены и перекрытия выполнить в жесткой гладкой трубе из нераспространяющего горение пластика, с последующей заделкой зазоров между трубой и проемом, между трубой и кабелем огнезащитным составом, выходящие кабели с обеих сторон также покрыть огнезащитным составом.

13. Все электромонтажные работы выполнить в соответствии с ПУЭ "Правила устройства электроустановок" и СП 76.13330.2016 "Электротехнические устройства". Монтаж приборов и средств автоматизации выполнить согласно СП77.13330.2016 "Системы автоматизации".

Примененное оборудование, изделия и материалы отвечают требованиям соответствующих стандартов или технических условий и имеют сертификаты (паспорта) соответствия сертификаты пожарной безопасности (ССПБ). По желанию заказчика материалы и оборудование, примененное в данном проекте, могут быть заменены на другие с аналогичными параметрами и техническими характеристиками имеющие сертификаты соответствия пожарной безопасности и соответствия требованиям Федерального закона N123-ФЗ, СП 484.1311500.2020, и СП 486.1311500.2020 и другим действующим нормативным документам.

Расчет токопотребления резервированного источника питания

Используются адресные ИВЭПР 12В
24 часа в дежурном режиме + 1 час в режиме тревоги
ИВЭПР 12/2 RS-R3 2x17 БР - 1 шт,
АКБ 12В, 17 Ач - 2 шт,
Таблица 1

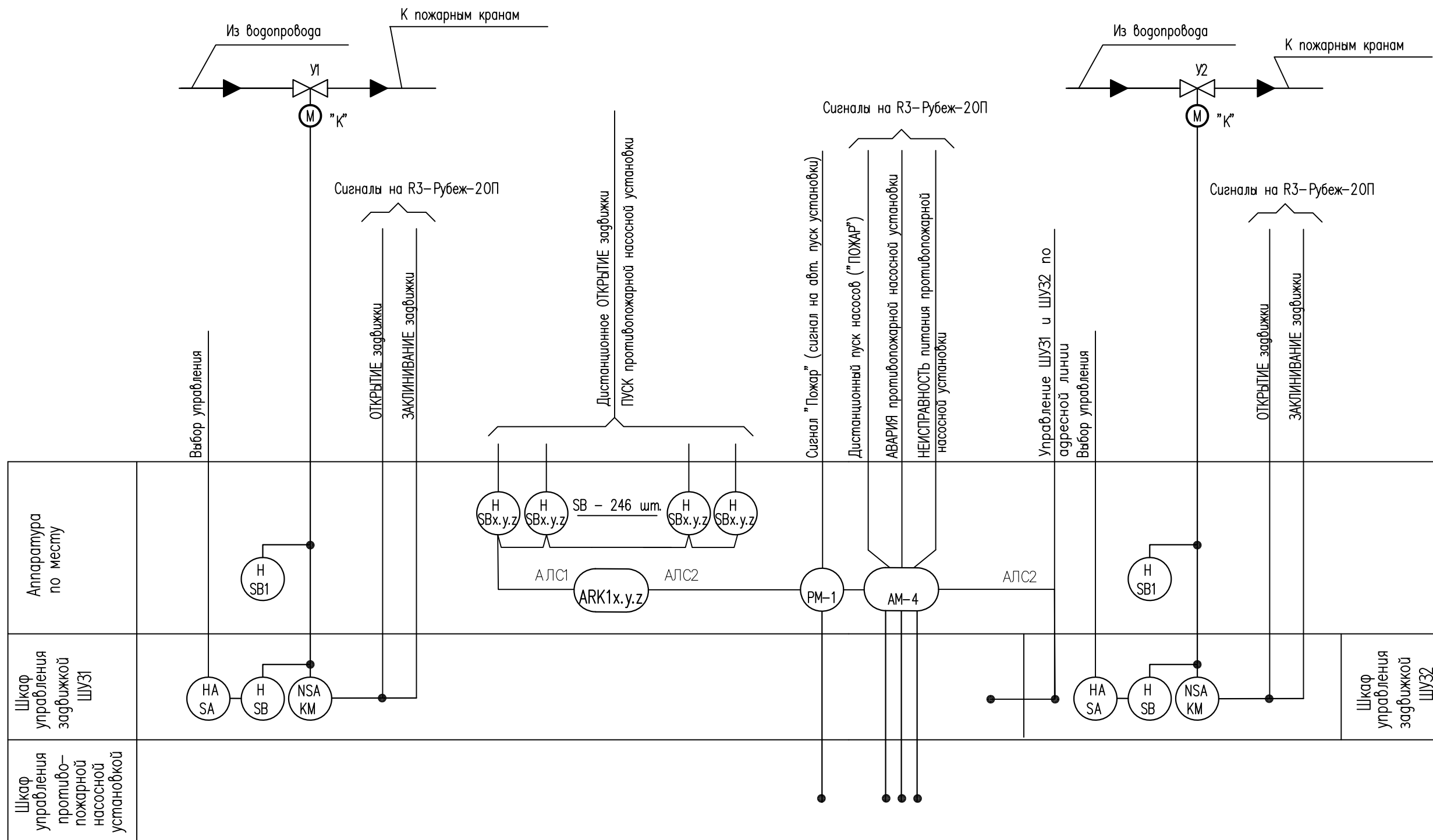
Прибор или устройство пожарной сигнализации	Кол.	Потребляемый ток, А			
		Дежурный режим		Режим тревоги	
		Ег.	Суммарно	Ег.	Суммарно
Р3-Рубеж-БМУ	1	0,350	0,350	0,350	0,350
Р3-Рубеж-2ОП УДП 513-11ИК3-R3 - 246 шт. РМ-1-R3 - 1 шт. АМ-1-R3 - 10 шт. АМ-4-R3 - 1 шт. ШУЗ-R3 - 2 шт. ИЗ-1-R3 при КЗ** - 1 шт. УДП 513-11ИК3-R3 при КЗ** - 1 шт.	1	0,6975	0,6975	0,6975	0,6975
Суммарное токопотребление, А		1,0475		1,0475	
Необходимая емкость АКБ, Ач (с учетом коэффициента старения АКБ в 1.25)		33,844			
Суммарная номинальная емкость АКБ, Ач		34,00			
Собственное потребление ИВЭПР от АКБ, Ач		0,04			
Мощность, потребляемая ИВЭПР от сети переменного тока, Вт		120,00			

Инв. N*подл. 144756

Подпись и дата

Взам. инв. N*

						06-2025-ABK			
						"Многоквартирный дом поз 12 со встроенными нежилыми помещениями расположенный в 32, 33 микрорайонах в г. Липецке на земельном участке с кадастровым номером 48:20:004.3601:295"			
Изм.	Кол.уч.	Лист	№ док	Подпись	Дата	Жилой дом	Страниц	Лист	Листов
Разработал	Карманов			<i>Карманов</i>	06.25		Р	2	
Проверил	Коньшев			<i>Коньшев</i>	06.25				
						Общие данные (окончание)	ЗОДИАК		
Н. контроль	Коньшев			<i>Коньшев</i>	06.25				
ГИП	Коньшева			<i>Коньшева</i>	06.25				

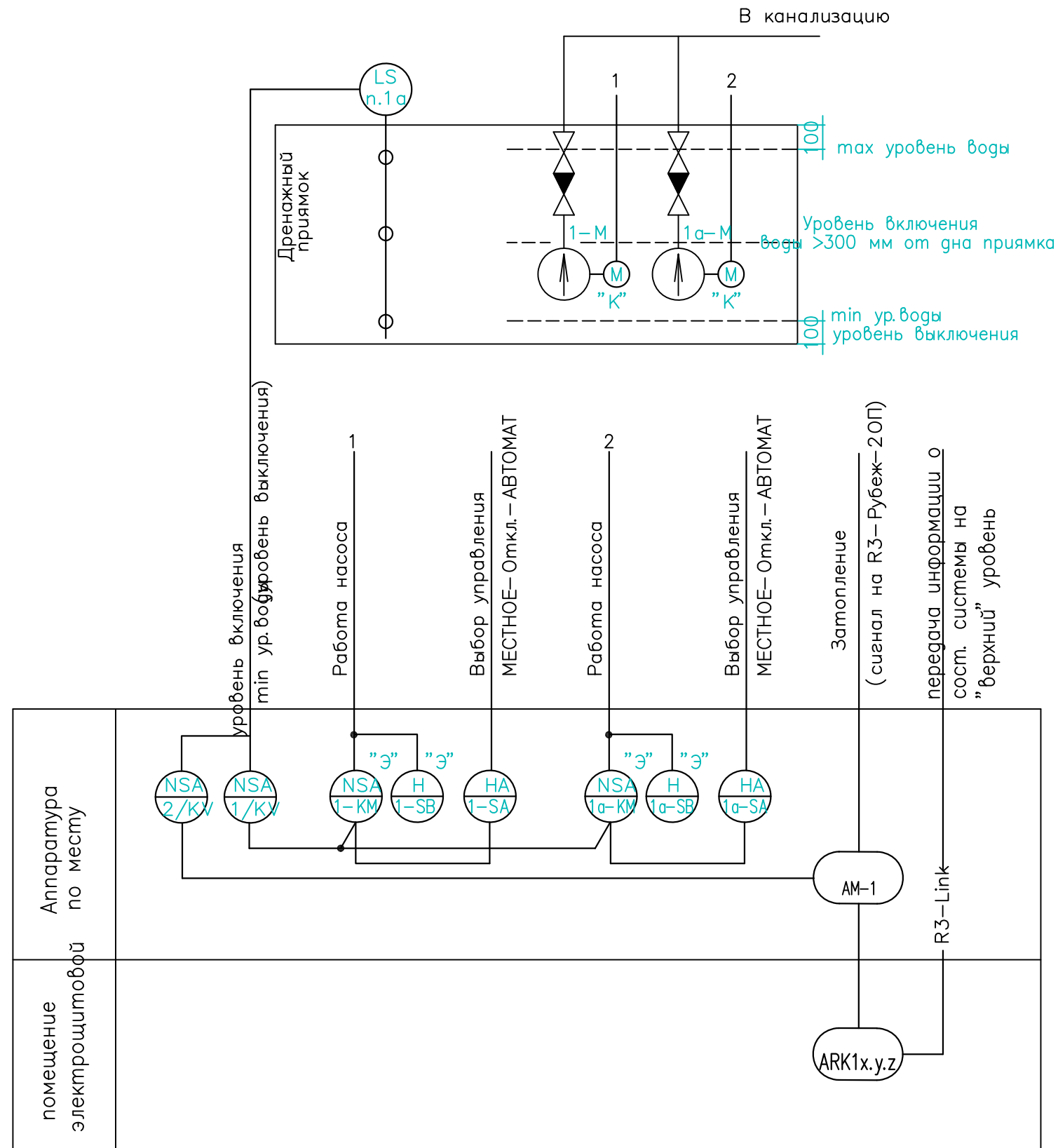


- 1 Условные обозначения приборов и средств автоматизации приняты по ГОСТ 21.208–2013.
- 2 Аппаратура с индексом "К" заказана в спецификации оборудования, изделий и материалов части ВК.

Инв. N°подл.	Подпись и дата	Взам. инв. N°
144756		

06-2025-ABK					
"Многоквартирный дом поз 12 со встроенными нежилыми помещениями расположенный в 32, 33 микрорайонах в г. Липецке на земельном участке с кадастровым номером 48:20:004.3601:295"					
Изм.	Кол.уч.	Лист	№ док	Подпись	Дата
Разработал	Карманов			<i>Карманов</i>	06.25
Проверил	Коньшев			<i>Коньшев</i>	06.25
Н. контроль	Коньшев			<i>Коньшев</i>	06.25
ГИП	Коньшева			<i>Коньшева</i>	06.25
Жилой дом				Стадия	Лист
Кнопки у пожарных кранов. Схема функциональная				P	3

Инв. N°подл.	144756
Подпись и дата	
Взам. инв. N°	



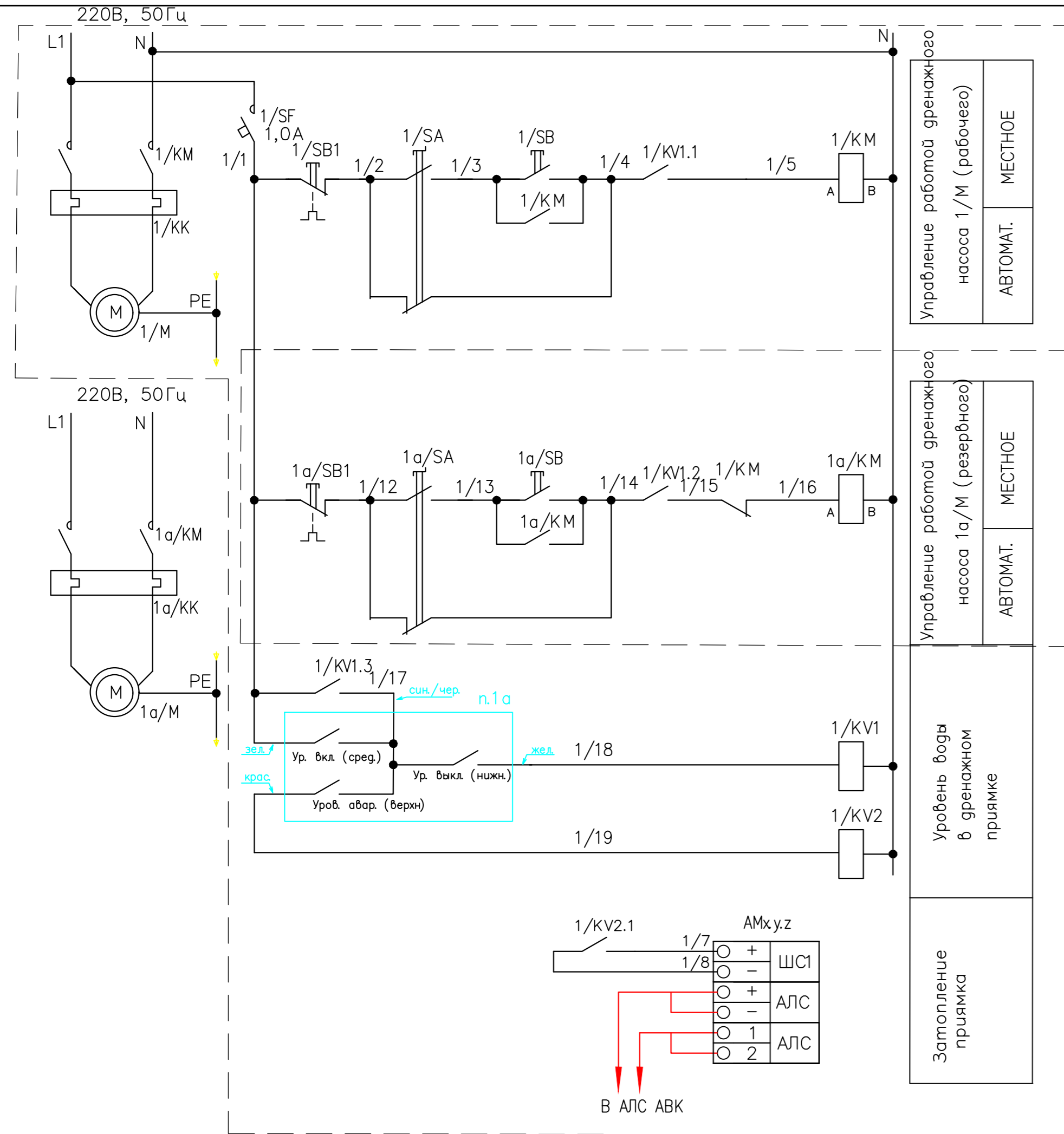
- 1 Условные обозначения приборов и средств автоматизации приняты по ГОСТ 21.208–2013.
- 2 Схема выполнена для дренажных насосов основной/резервной и применима для одианных дренажных насосов.
- 3 Аппаратура с индексом "К" заказана в спецификации оборудования, изделий и материалов части ВК, с индексом "Э" – в части ЭОМ.

						06-2025-ABK			
						"Многоквартирный дом поз 12 со встроенными нежилыми помещениями расположенный в 32, 33 микрорайонах в г. Липецке на земельном участке с кадастровым номером 48:20:004.3601:295"			
Изм.	Кол.уч.	Лист	№ док	Подпись	Дата	Жилой дом	Стадия	Лист	Листов
Разработал	Карманов			<i>Карманов</i>	06.25		Р	4	
Проверил	Коньшев			<i>Коньшев</i>	06.25				
Н. контроль	Коньшев			<i>Коньшев</i>	06.25	Дренажные насосы (1 раб./1 рез.). Схема функциональная	ЗОДИАК		
ГИП	Коньшева			<i>Коньшева</i>	06.25				

Инв. N*подл. 144756

Подпись и дата

Взам. инв. N*



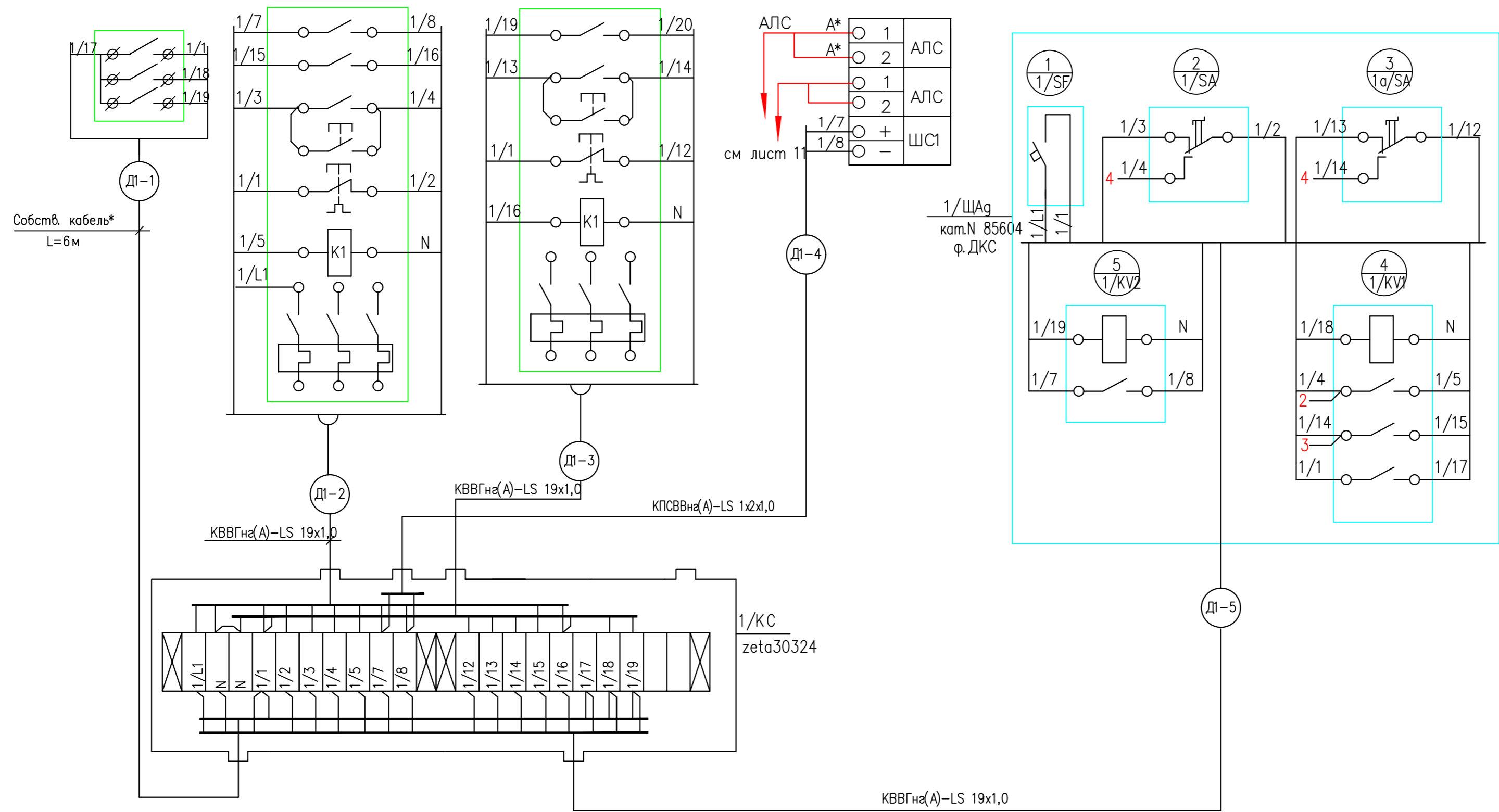
Поз. обозначение	Наименование	Кол.	Примечание
<u>Щит автоматизации н/ЩАг</u>			
1/SF	Выключатель автоматический однополюсный ВА47-29 1P х-ка С In=1,0 A Systeme Electric C10A (1P)	10	
1/SA, 1a/SA	Переключатель NZK1-32 1P 32A 3 1 перекл. кон.	12	
1/KV1	Реле промежуточное модульное 230 В, 3НО РИО-3-63 АС230В УХЛ4	10	
1/KV2	Реле промежуточное модульное 230 В, 1НО (Z-S230/S)	10	
<u>Аппаратура по месту</u>			
n.1a	Поплавковый датчик уровня "Овен" ПДУ-3.3.650.300.100/6	10	
АМх.у.з	Агрессная метка АМ-1 прот. R3	-	см. лист 9
1/KM, 1a/KM	Электромагнитный пускатель Uк~220В	-	} см. часть ЭМ
1/KK, 1a/KK	Реле тепловое	-	
1/SB, 1a/SB, Пост	Пост кнопочный	-	

Схема выполнена для дренажных насосов 1/М, 1а/М и применима для дренажных насосов 2/М, 2а/М ... 10/М с заменой индекса 1 на соответствующий индекс .
 Пунктиром выделена часть схемы для работы с 1 насосом
 Перечень элементов дан в сумме для всех насосов.

06-2025-ABK							
"Многоквартирный дом поз. 12 со встроенными нежилыми помещениями расположенный в 32, 33 микрорайонах в г. Липецке на земельном участке с кадастровым номером 48:20:0043601:295"							
Изм.	Кол.уч.	Лист	№ док.	Подпись	Дата		
Разработал	Карманов	Коньшев	06.25				
Проверил	Коньшев	Коньшева	06.25				
Жилой дом					Стадия	Лист	Листов
					Р	5	
Дренажные насосы 1/М, 1а/М (2/М, 2а/М ... 10/М). Схема управления электрическая принципиальная					ЗОДИАК		

Наименование оборудования и место его установки	Уровень стоков в дренажном приемке 1	Управление в дренажными насосами		Сигнализация переполнения	Щит автоматизации дренажных насосов 1/М, 1а/М
		1/М	1а/М		
Обозначение монтажного чертежа	по инструкции изготовителя	См. раздел ЭМ		По инструкции производителя	по месту
Позиция	n.1	1/КМ	1а/КМ	AM х.у.з	1/ЩАгн

Поз. обозначение	Наименование	Кол.	Примечание
	Кабель контрольный КВВГн(А)-LS 19x1,0	38	м
	Кабель симметричный парной скрутки с пониженным дымогазовыделением КПСВВн(А)-LS 1x2x1,0	30	м
	Труба водогазопроводная Ду 25мм ГОСТ 3262-75	30	м
	Металлорукав МРПИ-НГ-20	33	м
	Держатель с защелкой для ПВХ труб ф.ДКС кат. N 51020	100	шт.
1/КС	Коробка соединительная zeta30324	10	шт.
ВМ-20	Муфта ВМ-20	20	шт.
1/ЩАгн	Настенный распределительный модульный щиток RB12W6TGD ДКС	10	шт.



- 1 Подключение приборов уточнить по тех.документации производителя.
- 2 Длины кабелей перед нарезкой уточнить.
- 3* Кабель проложить в стальной трубе, остальные кабели проложить в трубах ПВХ
- 4 Схема выполнена для дренажных насосов 1/М, 1а/М и применима для дренажных насосов 2/М, 2а/М ... 10/М с заменой индекса 1 на соответствующий индекс. Спецификация дана в сумме для всех систем.


Инв. N*подл. 144756

Взам.инв. N*

06-2025-ABK					
"Многоквартирный дом поз. 12 со встроенными нежилыми помещениями расположенный в 32, 33 микрорайонах в г. Липецке на земельном участке с кадастровым номером 48:20:0043601:295"					
Изм.	Кол.уч.	Лист	№ док.	Подпись	Дата
Разработал	Карманов	Карманов			06.25
Проверил	Коньшев	Коньшев			06.25
Жилой дом					Страница
					Лист
					Листов
Дренажные насосы 1/М, 1а/М (2/М, 2а/М ... 10/М). Схема соединений внешних проводок (начало)					ЗОДИАК

Таблица применимости

Номер кабеля	Длина кабеля, м	Длина трубы, м	Номер кабеля	Длина кабеля, м	Длина трубы, м
Д1-1	7(собств.)	4*	Д5-1	7(собств.)	4*
Д1-2	3	3	Д5-2	3	3
Д1-3	—	—	Д5-3	—	—
Д1-4	3	3	Д5-4	3	3
Д1-5	3	3	Д5-5	3	3
Д2-1	7(собств.)	4*	Д6-1	7(собств.)	4*
Д2-2	3	3	Д6-2	3	3
Д2-3	3	3	Д6-3	—	—
Д2-4	3	3	Д6-4	3	3
Д2-5	3	3	Д6-5	3	3
Д3-1	7(собств.)	4*	Д7-1	7(собств.)	4*
Д3-2	3	3	Д7-2	3	3
Д3-3	3	3	Д7-3	—	—
Д3-4	3	3	Д7-4	3	3
Д3-5	3	3	Д7-5	3	3
Д4-1	7(собств.)	4*	Д8-1	7(собств.)	4*
Д4-2	3	3	Д8-2	3	3
Д4-3	—	—	Д8-3	—	—
Д4-4	3	3	Д8-4	3	3
Д4-5	3	3	Д8-5	3	3
Д10-1	7(собств.)	4*	Д9-1	7(собств.)	4*
Д10-2	3	3	Д9-2	3	3
Д10-3	—	—	Д9-3	—	—
Д10-4	3	3	Д9-4	3	3
Д10-5	3	3	Д9-5	3	3

Инв. № подл. 144756	Взаим. инв. №	06-2025-АВК						
		"Многоквартирный дом поз. 12 со встроенными нежилыми помещениями расположенный в 32, 33 микрорайонах в г. Липецке на земельном участке с кадастровым номером 48:20:0043601:295"						
		Изм.	Кол.уч.	Лист	№ док.	Подпись	Дата	
		Разработал	Карманов	Карманов	06.25			
Инв. № подл. 144756	Взаим. инв. №	Жилой дом				Стадия	Лист	Листов
						Р	7	
		Дренажные насосы 1/М, 1а/М (2/М, 2а/М ... 10/М). Схема соединений внешних проводок (окончание)						
		Н. контроль	Конышев	06.25				
		ГИП	Конышева	06.25				

Условные графические обозначения оборудования

Поз. обозначение	Наименование	Примечание
	ARK	Контроллер адресных устройств R3-Рубеж-20П
	BI	Блок индикации и управления "R3-РУБЕЖ-БИУ"
	UG	Источник вторичного электропитания резервированный адресный ИВЭПР 12/2 RS-R3 2x17 БР
	xSB y.z	Устройство дистанционного пуска УДП 513-11ИКЗ-1- R3 "Пуск"
	xAM y.z	Метка адресная "AM-4 прот.R3"
	xAM y.z	Метка адресная "AM-1 прот.R3"
	xSC y.z	Модуль релейный "PM-1 прот.R3"
	xSU y.z	Шкаф управления задвижкой "ШУЗ прот.R3"

Условные графические обозначения кабельных линий

№ кабеля	Марка кабеля	Назначение	Граф. обозначение
Ах.у	КПСнз(А)-FRLS 1x2x0,5	Адресная линия связи АВК АПС-1	
Ах.у	КПСнз(А)-FRLS 1x2x0,5	Адресная линия связи АВК АПС-2	

Примечание – В перечне условных обозначений: х – номер прибора, у – номер адресной линии связи, z – номер адреса, п – порядковый номер устройства

06-2025-ABK

"Многоквартирный дом поз. 12 со встроенными нежилыми помещениями расположенный в 32, 33 микрорайонах в г. Липецке на земельном участке с кадастровым номером 48:20:0043601:295"

Изм.	Кол.уч.	Лист	№ док	Подпись	Дата
Разработал	Карманов				06.25
Проверил	Коньшев				06.25
Н. контроль	Коньшев				06.25
ГИП	Коньшева				06.25

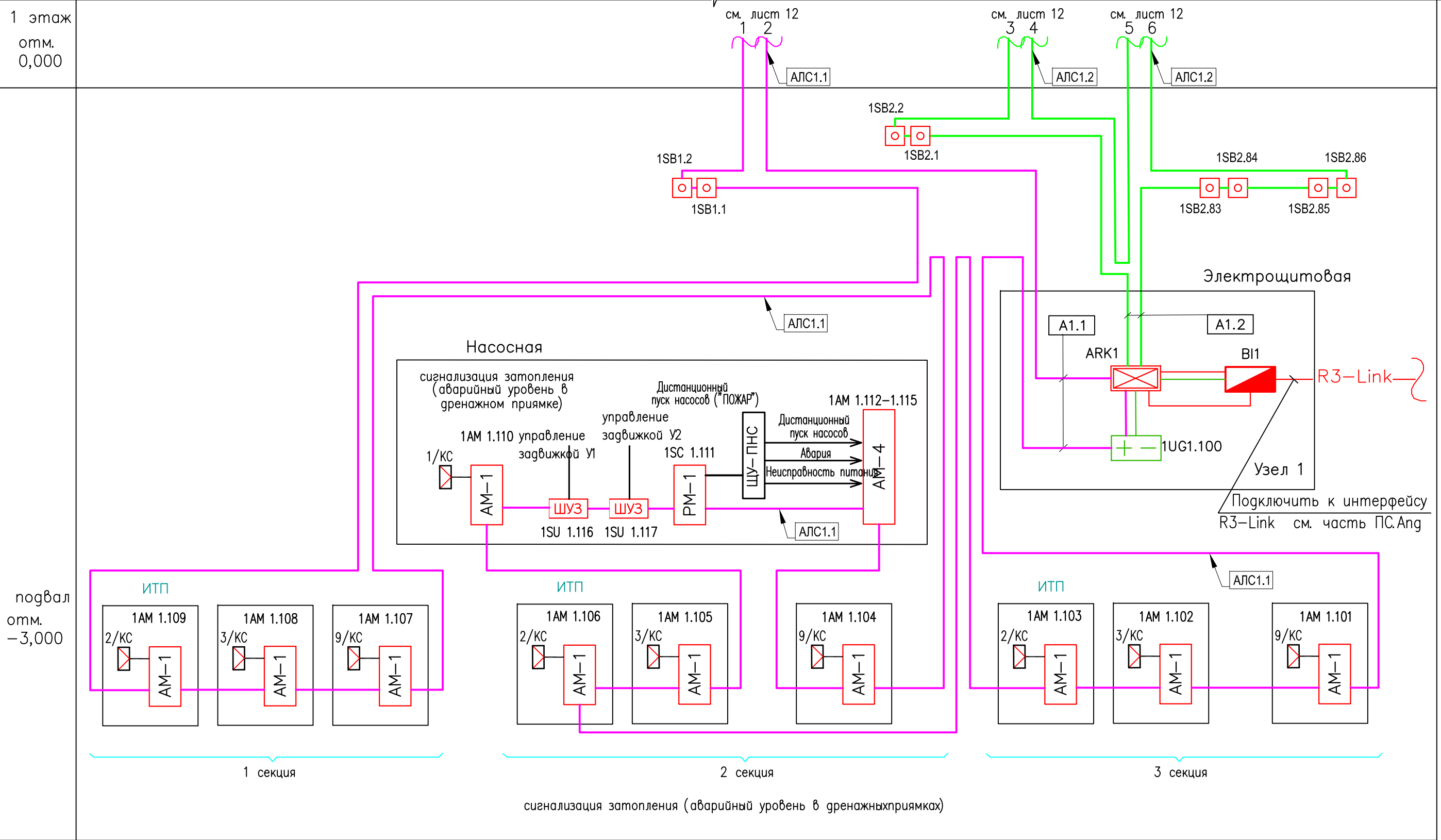
Жилой дом

Стадия	Лист	Листов
Р	8	

Условные графические
обозначения оборудования и
кабельных линий



Инв. № подл. 144756
Погр. и дата
Взам. инв. №



Инв. N° подл. 144756
 Погр. и дата 06.25
 Взам. инв. N

Изм.	Кол.уч.	Лист	№ док	Подпись	Дата
Разработал	Карманов			<i>Карманов</i>	06.25
Проверил	Коньшев			<i>Коньшев</i>	06.25
Н. контроль	Коньшев			<i>Коньшев</i>	06.25
ГИП	Коньшева			<i>Коньшева</i>	06.25

06-2025-ABK

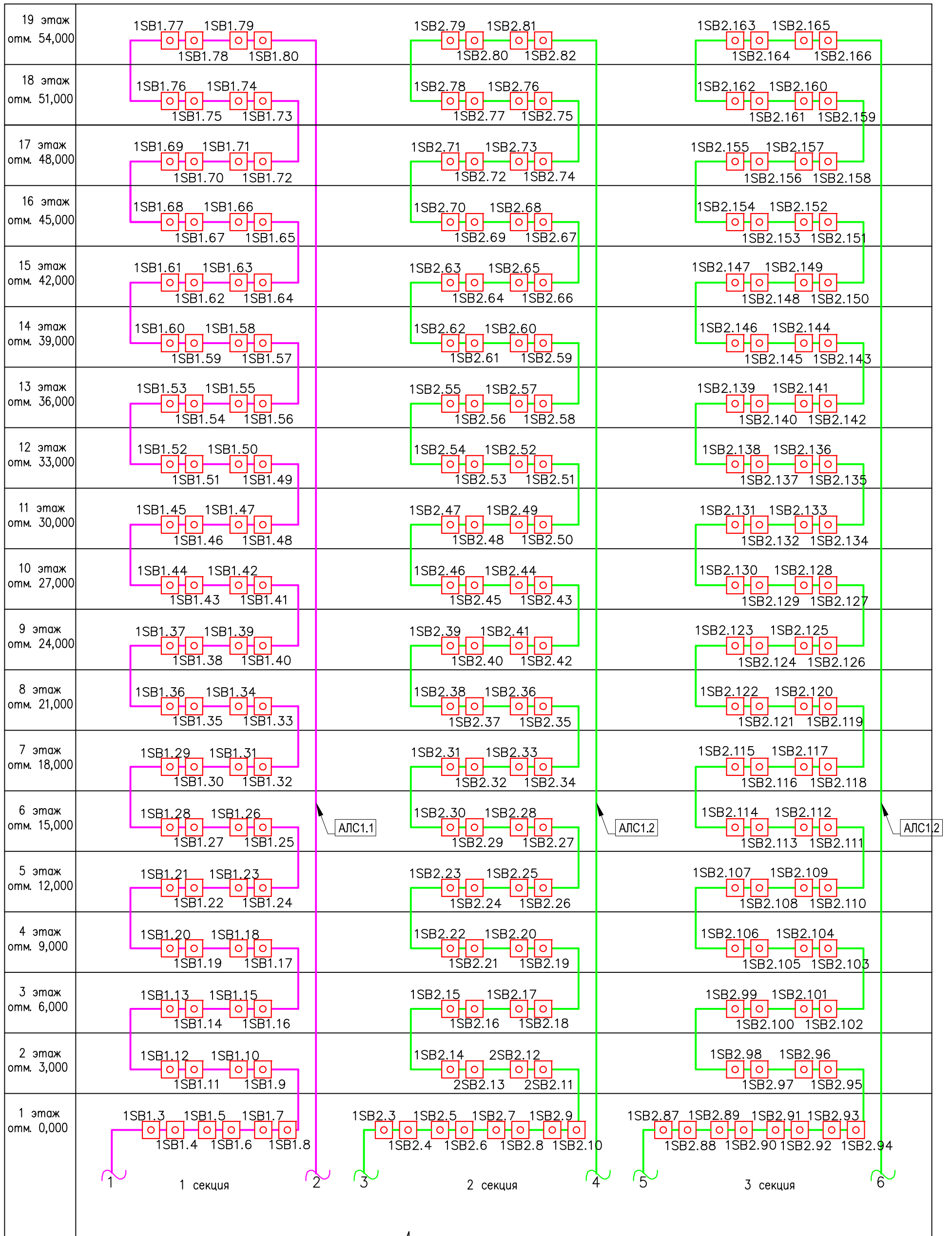
"Многоквартирный дом поз 12 со встроенными нежилыми помещениями расположенный в 32, 33 микрорайонах в г. Липецке на земельном участке с кадастровым номером 48:20:004.3601:295"

Жилой дом

Страница	Лист	Листов
Р	9	

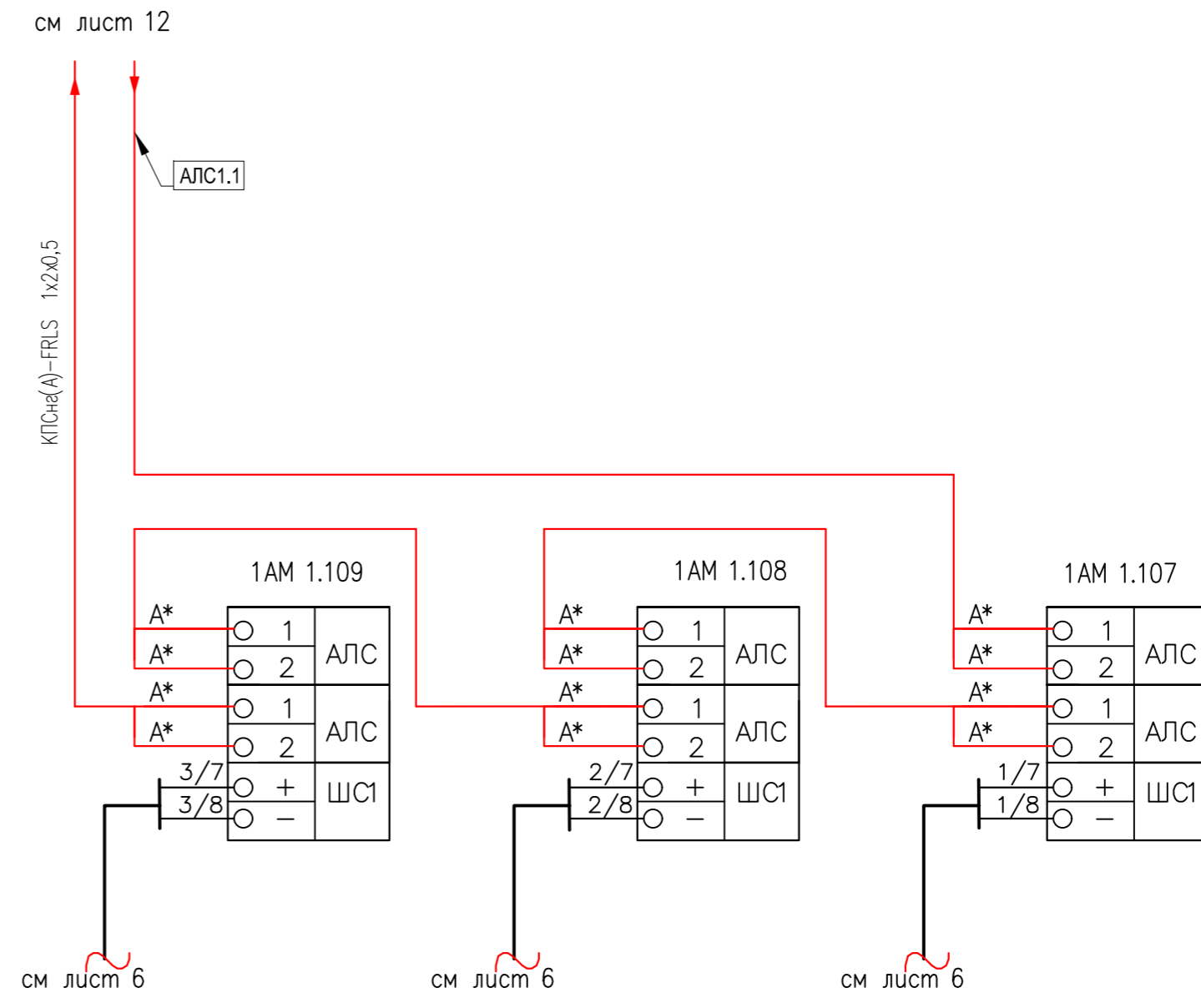
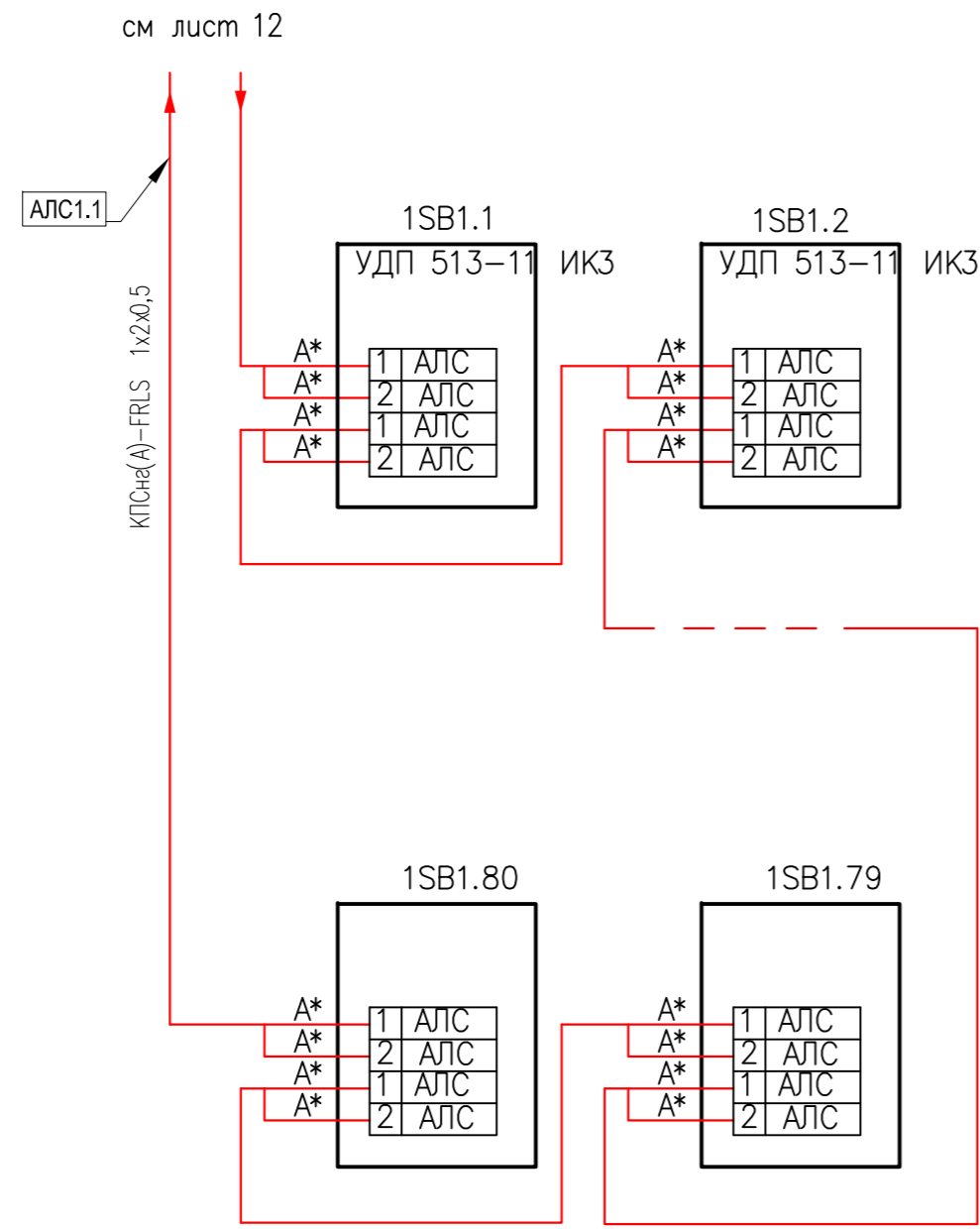
Схема структурная (начало)

ЗОДИАК



Инв. № подл. 144756
 Погрн. и дата 06.25
 Взам. инв. №

					06-2025-ABK			
					"Многоквартирный дом поз 12 со встроенными нежилыми помещениями расположенный в 32, 33 микрорайонах в г. Липецке на земельном участке с кадастровым номером 48:20:0043601:295"			
Изм.	Колуч.	Лист	№ док	Подпись	Дата	Стадия	Лист	Листов
Разработал	Карманов			<i>Карманов</i>	06.25	Жилой дом	Р	10
Проверил	Коньшев			<i>Коньшев</i>	06.25			
Н. контроль	Коньшев			<i>Коньшев</i>	06.25	Схема структурная (окончание)		
ГИП	Коньшева			<i>Коньшева</i>	06.25			
						ЗОДИАК		
						Формат А3		

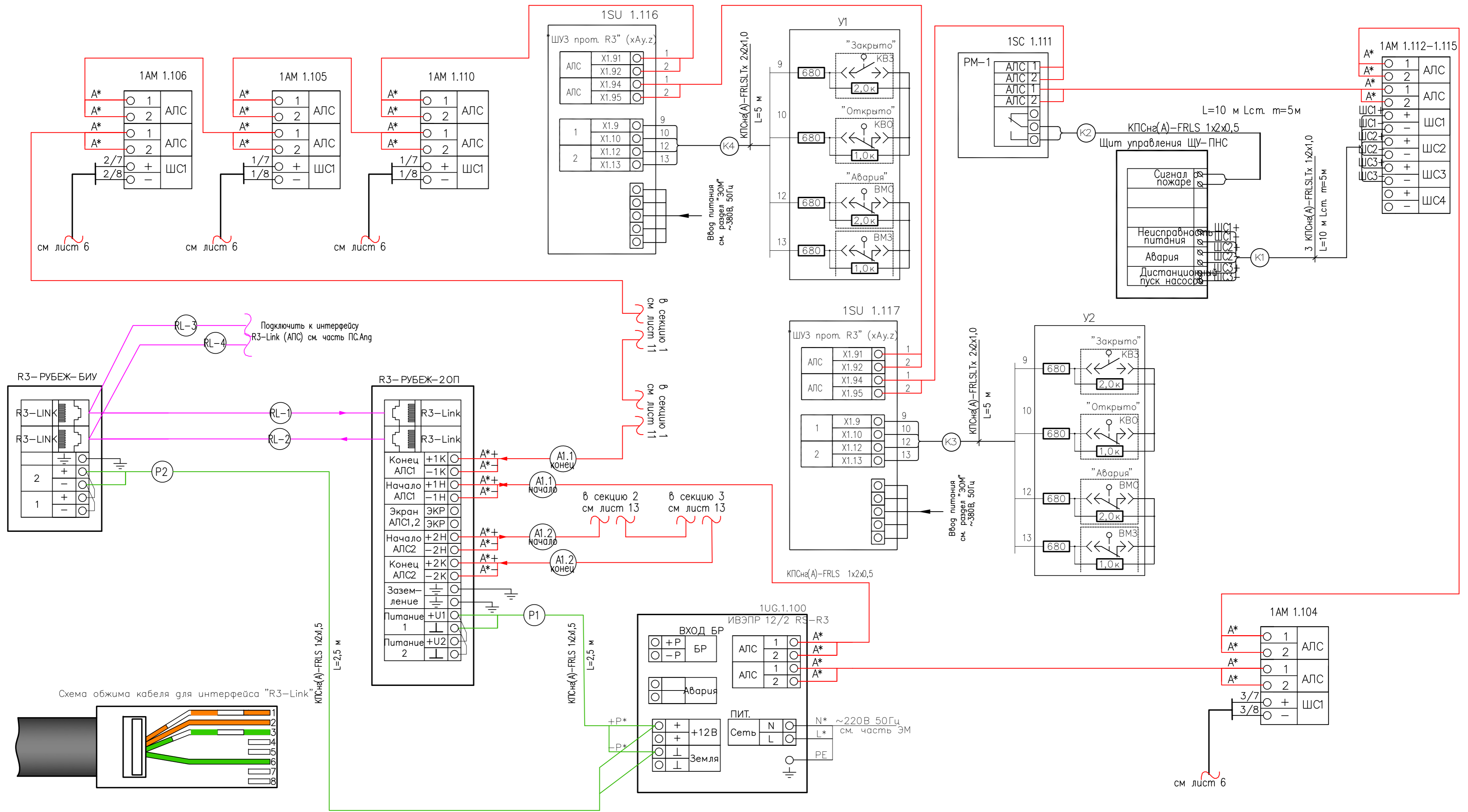


1 секция

Поз. обозначение	Наименование	Кол	Примечание
xSB y.z	Устройство дистанционного пуска УДП 513-11ИКЗ-1- R3	80	м
xAM y.z	Адресная метка AM-1 прот. R3	3	м
	Кабель симметричный парной скрутки огнестойкий КПСн(А)-FRLS 1x2x0,5	1145	м
	Трубы гофрированные ПНД не распространяющие горение, "тяжелая" с зондом Ø25 мм кат. ?PR02.0024 "Промрукав"	250	м
	Трубы жесткие из ПВХ тяжелого типа Ø50 мм	103	м
	Труба водогазопроводная Ду 25мм ГОСТ 3262-75	9	м

- 1 Адресацию провести в соответствии со схемой структурной см. лист 9, 10.
- 2 Подключение приборов уточнить по технической документации производителя.

06-2025-ABK					
"Многоквартирный дом поз. 12 со встроенными нежилыми помещениями расположенный в 32, 33 микрорайонах в г. Липецке на земельном участке с кадастровым номером 48:20:004.3601:295"					
Изм.	Колуч	Лист	№ док	Подпись	Дата
Разработал	Карманов			<i>Карманов</i>	06.25
Проверил	Коньшев			<i>Коньшев</i>	06.25
Жилой дом					
Схема электрическая подключений (начало)					
И. контроль	Коньшев			<i>Коньшев</i>	06.25
ГИП	Коньшева			<i>Коньшева</i>	06.25
Стадия	Лист	Листов			
Р	11				



Поз. обозначение	Наименование	Кол	Примечание
ARK1	Контроллер адресных устройств R3-РУБЕЖ-20P	1	
BI1	Блок индикации и управления "R3-РУБЕЖ-БИУ"	1	
UG1	Источник вторичного электропитания резервированный адресный ИВЭПР 12/2 RS-R3	1	
1SC	Релейный модуль РМ-1 прот. R3	1	
AMx.y.z	Адресная метка AM-4 прот. R3	1	
AMx.y.z	Адресная метка AM-1 прот. R3	4	
SUx.y.z	Щаф управления задвижкой ШУЗ-1,5-00 -R3	2	

Поз. обозначение	Наименование	Кол	Примечание
	Кабель симметричный парной скрутки огнестойкий КПСнг(A)-FRLS 1x2x0,5	1510	м
	Трубы гофрированные ПНД не распространяющие горение, "тяжелая" с зондом Ø25 мм кат. ?PR02.0024 "Промрукав"	450	м
	Трубы жесткие из ПВХ тяжелого типа Ø50 мм	104	м
	Труба водогазопроводная Ду 25мм ГОСТ 3262-75	12	м
	Кабельканал КЭП 25x16	450	м
	Кабельканал КЭП 60x40	18	м

- 1 Адресацию провести в соответствии со схемой структурной см. лист 9, 10.
- 2 Подключение приборов уточнить по технической документации производителя.

06-2025-ABK

"Многоквартирный дом поз. 12 со встроенными нежилыми помещениями расположенный в 32, 33 микрорайонах в г. Липецке на земельном участке с кадастровым номером 48:20:004.3601:295"

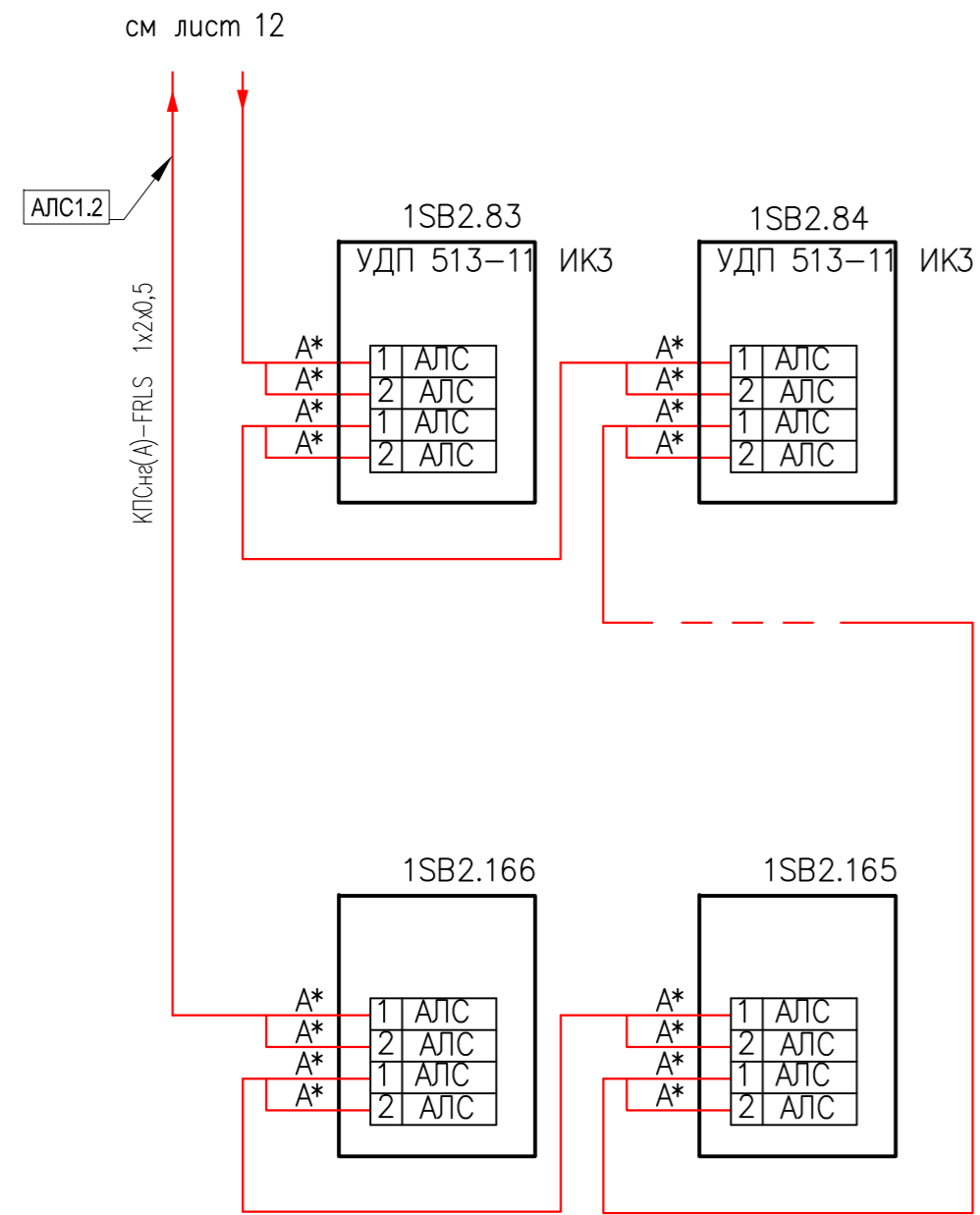
Изм.	Колуч.	Лист	№ док.	Подпись	Дата
	Разработал	Карманов		<i>[Signature]</i>	06.25
	Проверил	Коньшев		<i>[Signature]</i>	06.25
	Н. контроль	Коньшев		<i>[Signature]</i>	06.25
	ГИП	Коньшева		<i>[Signature]</i>	06.25

Жилой дом

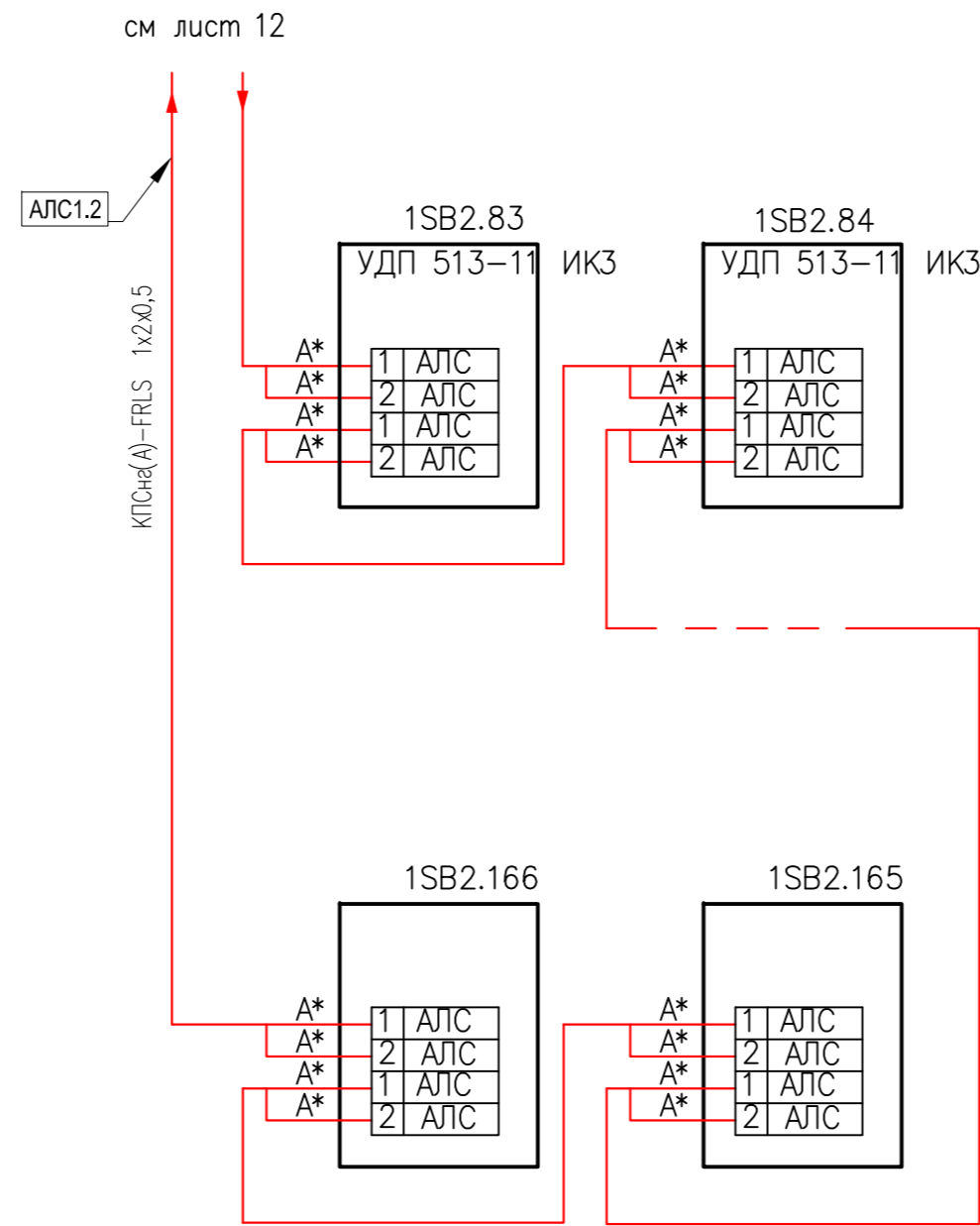
Схема электрическая подключений (продолжение)

Статус	Лист	Листов
Р	12	

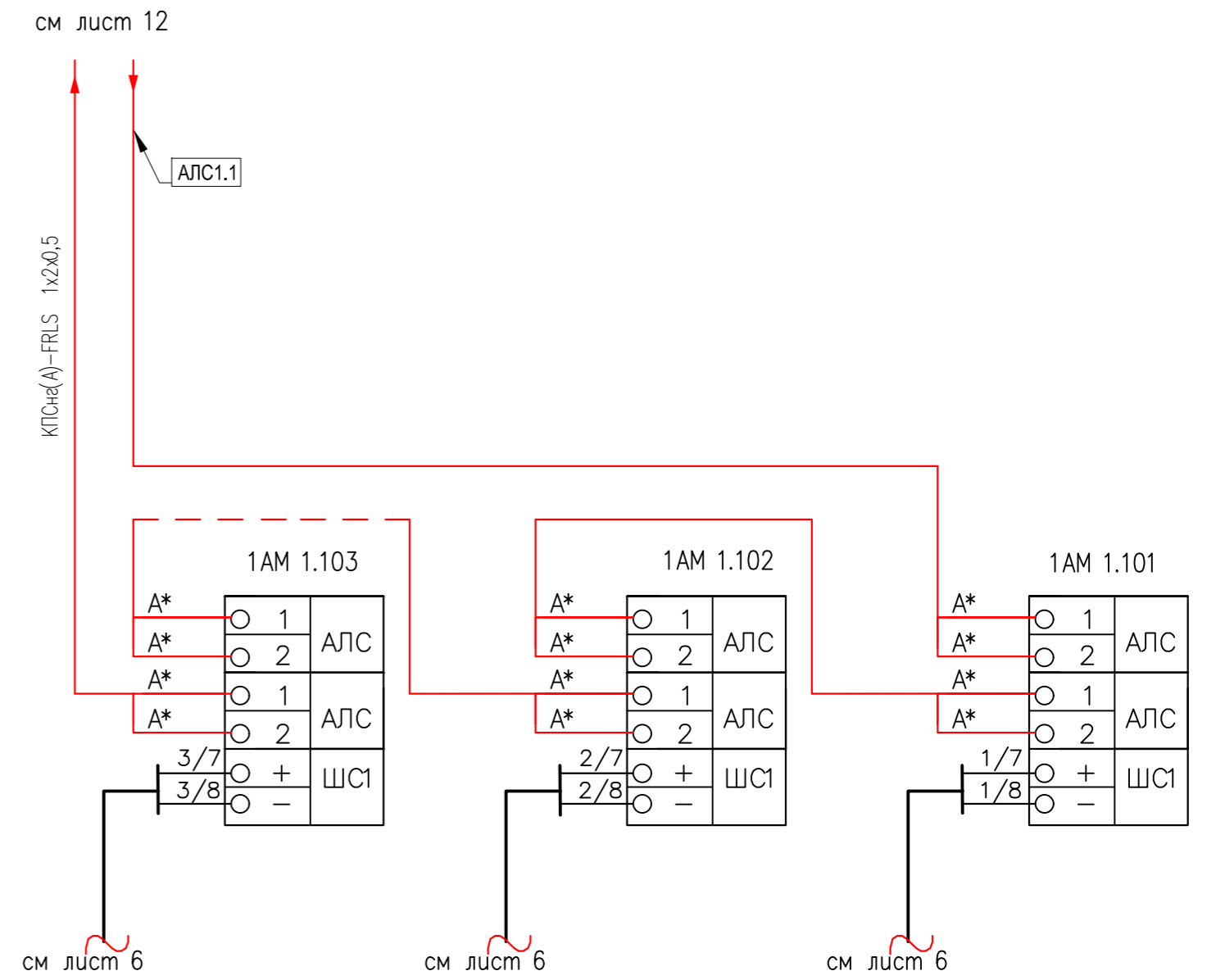
ВОДИАК



2 секция



3 секция



Поз. обозначение	Наименование	Кол	Примечание
xSB у.з	Устройство дистанционного пуска УДП 513-11ИКЗ-1- R3	166	м
xAM у.з	Адресная метка AM-1 прот. R3	3	м
	Кабель симметричный парной скрутки огнестойкий КПСн(А)-FRLS 1x2x0,5	1145	м
	Трубы гофрированные ПНД не распространяющие горение, "тяжелая" с зондом Ø25 мм кат. ?PR02.0024 "Промрукав"	250	м
	Трубы жесткие из ПВХ тяжелого типа Ø50 мм	103	м
	Труба водогазопроводная Ду 25мм ГОСТ 3262-75	9	м

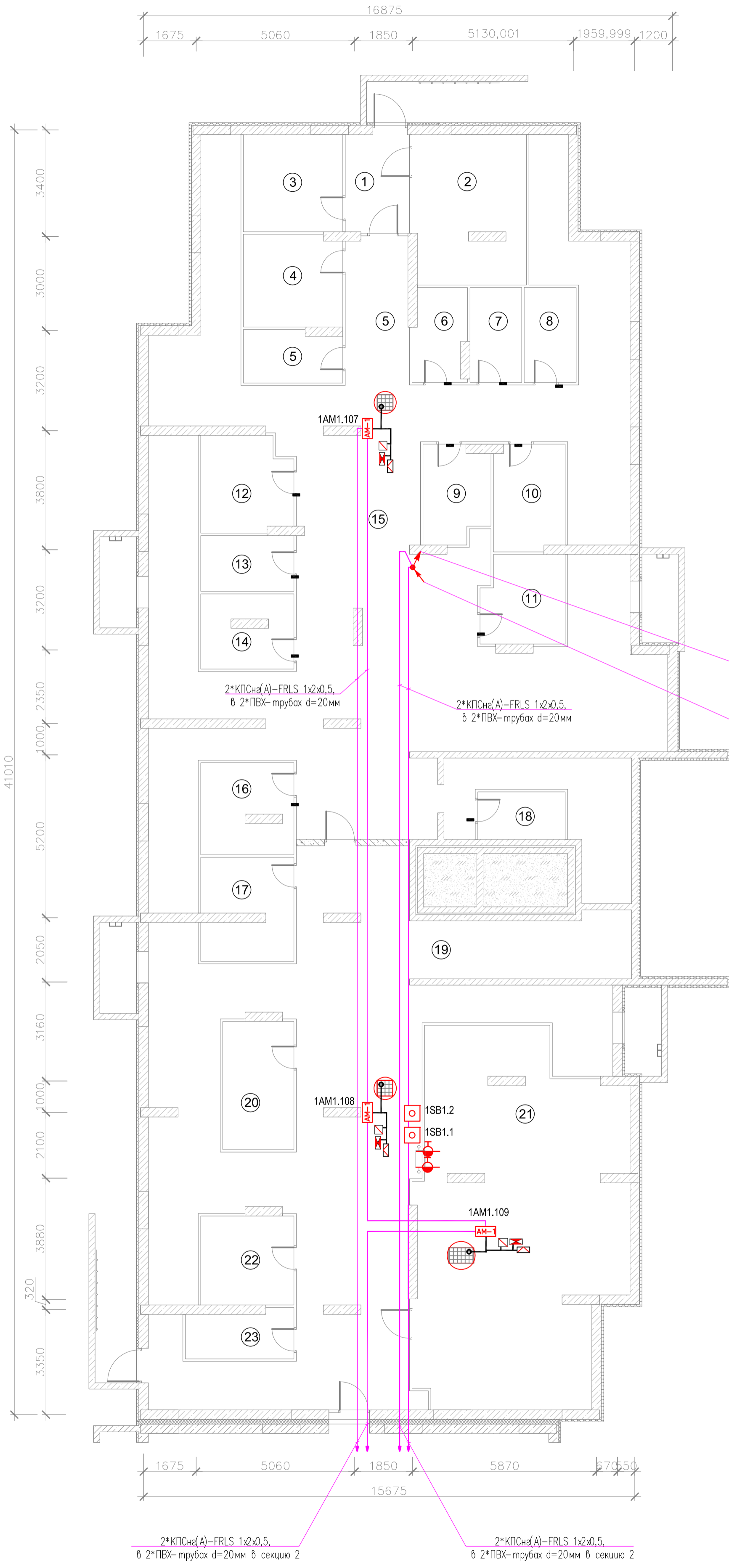
- 1 Адресацию провести в соответствии со схемой структурной см. лист 9, 10.
- 2 Подключение приборов уточнить по технической документации производителя.

06-2025-ABK				
"Многоквартирный дом поз. 12 со встроенными нежилыми помещениями расположенный в 32, 33 микрорайонах в г. Липецке на земельном участке с кадастровым номером 48:20:004.3601:295"				
Изм.	Колуч.	Лист	№ док.	Подпись
Разработал	Карманов	06.25		
Проверил	Коньшев	06.25		
Жилой дом			Стадия	Лист
			Р	13
Схема электрическая подключений (окончание)			ВОДИАК	
Н. контроль	Коньшев	06.25		
ГИП	Коньшева	06.25		

План отделки подвала

Экспликация помещений

Номер помещения	Наименование	Площадь, м2	Категория помещения
1	Коридор	6.43	
2	Электрощитовая	16.88	
3	Внеквартирная хозяйственная кладовая жильцов	9.83	
4	Внеквартирная хозяйственная кладовая жильцов	9.25	
5	Внеквартирная хозяйственная кладовая жильцов	5.16	
6	Внеквартирная хозяйственная кладовая жильцов	4.88	
7	Внеквартирная хозяйственная кладовая жильцов	5.00	
8	Внеквартирная хозяйственная кладовая жильцов	5.03	
9	Внеквартирная хозяйственная кладовая жильцов	6.29	
10	Внеквартирная хозяйственная кладовая жильцов	7.63	
11	Внеквартирная хозяйственная кладовая жильцов	7.32	
12	Внеквартирная хозяйственная кладовая жильцов	8.59	
13	Внеквартирная хозяйственная кладовая жильцов	5.30	
14	Внеквартирная хозяйственная кладовая жильцов	6.78	
15	Коридор	204.04	
16	Внеквартирная хозяйственная кладовая жильцов	8.39	
17	Внеквартирная хозяйственная кладовая жильцов	9.25	
18	Внеквартирная хозяйственная кладовая жильцов	4.24	
19	Коридор	133.07	
20	Внеквартирная хозяйственная кладовая жильцов	9.28	
21	ИТП	72.20	
22	Внеквартирная хозяйственная кладовая жильцов	8.45	
23	Внеквартирная хозяйственная кладовая жильцов	5.12	



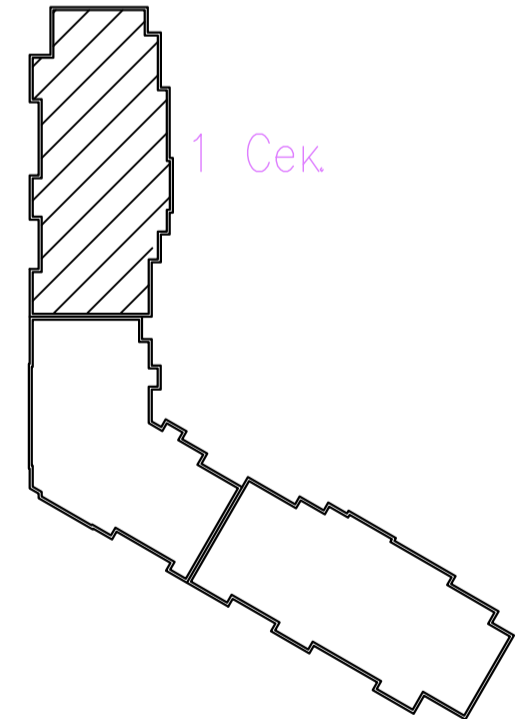
1*КПСн(А)-FRLS 1x2x0,5
на 1 этаж в жесткой ПВХ-трубе d=50мм

1*КПСн(А)-FRLS 1x2x0,5
с 19 этажа в жесткой ПВХ-трубе d=50мм

Условные обозначения

Обозначение	Наименование
●	Прибор
⊞	Щит управления
⊞	Ящик управления/магнитный пускатель
⊞	Коробка соединительная
⊞	Щит автоматизации

Схема блокировки



адрес прибора Рубеж-20П
номер адресной линии
порядковый номер извещателя
N.MM

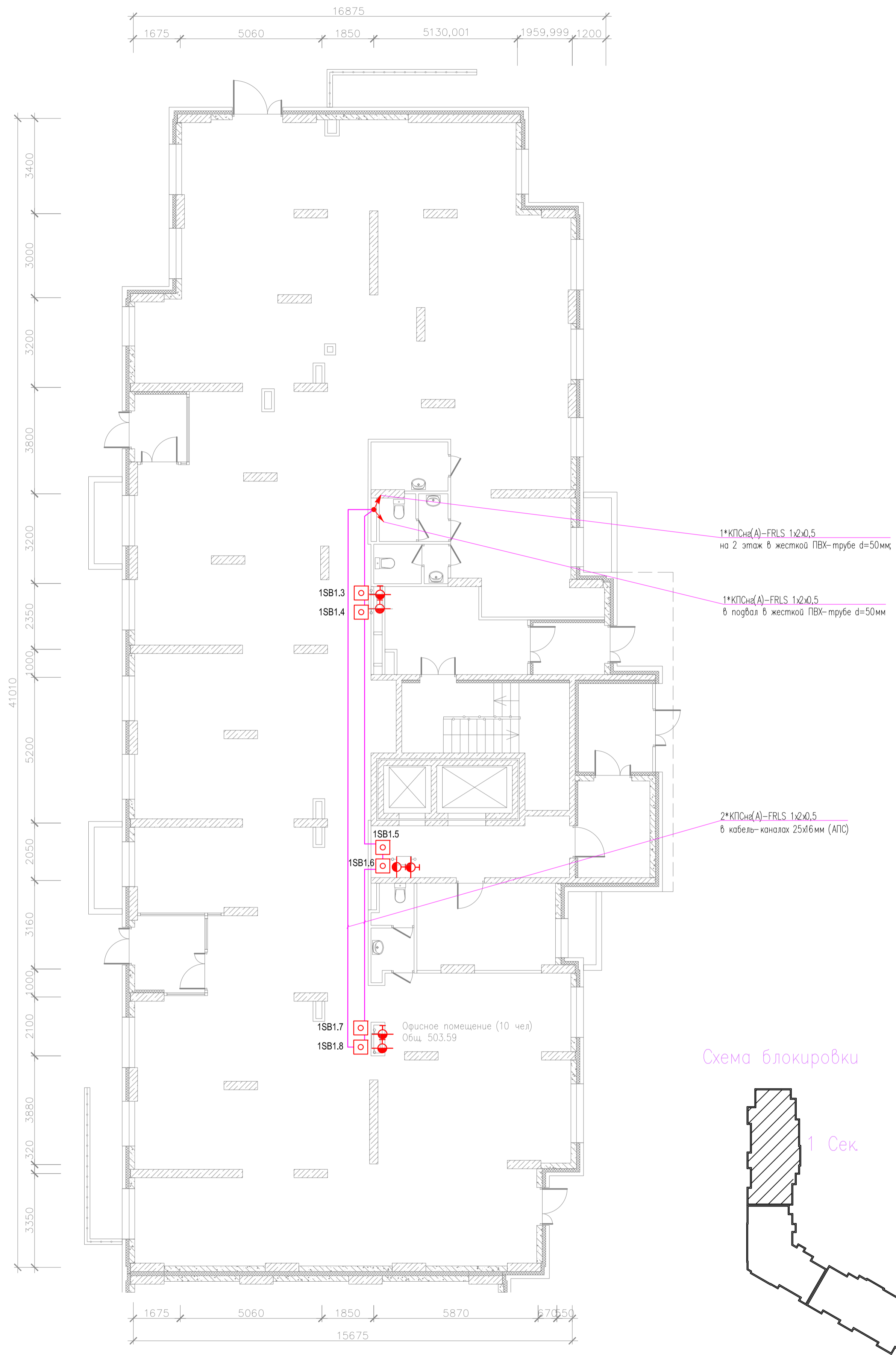
адрес прибора Рубеж-20П
номер адресной линии
порядковый номер извещателя
N.MM

2*КПСн(А)-FRLS 1x2x0,5
в 2*ПВХ- трубах d=20мм в секцию 2

2*КПСн(А)-FRLS 1x2x0,5
в 2*ПВХ- трубах d=20мм в секцию 2

06-2025-ABK					
Многоквартирный дом поз 12 со встроенными нежилыми помещениями расположенный в 32, 33 микрорайонах в г. Липецке на земельном участке с кадастровым номером 48:20:0043601:295"					
Изм.	Колуч	Лист	№ док	Подпись	Дата
Разработал	Карманов			<i>Карманов</i>	06.25
Проверил	Коньшев			<i>Коньшев</i>	06.25
Жилой дом			Стадия	Лист	Листов
			Р	14	
Н. контроль	Коньшев			<i>Коньшев</i>	06.25
ГИП	Коньшева			<i>Коньшева</i>	06.25
План расположения оборудования и кабельных трасс системы АВК подвала 1-ой секции				ЗОДИАК	

План отделки 1-го этажа



адрес прибора Рубеж-2ОП
номер адресной линии
порядковый номер извещателя
N.MM



						06-2025-ABK			
						"Многоквартирный дом поз 12 со встроенными нежилыми помещениями расположенный в 32, 33 микрорайонах в г. Липецке на земельном участке с кадастровым номером 48:20:0043601:295"			
Изм.	Колуч	Лист	№ док	Подпись	Дата	Жилой дом	Стадия	Лист	Листов
Разработал	Карманов			<i>Карманов</i>	06.25		Р	15	
Проверил	Коньшев			<i>Коньшев</i>	06.25				
Н. контроль	Коньшев			<i>Коньшев</i>	06.25	План расположения оборудования и кабельных трасс системы АВК 1 этажа 1-ой секции	ЗОДИАК		
ГИП	Коньшева			<i>Коньшева</i>	06.25				

План отделки 2-го этажа

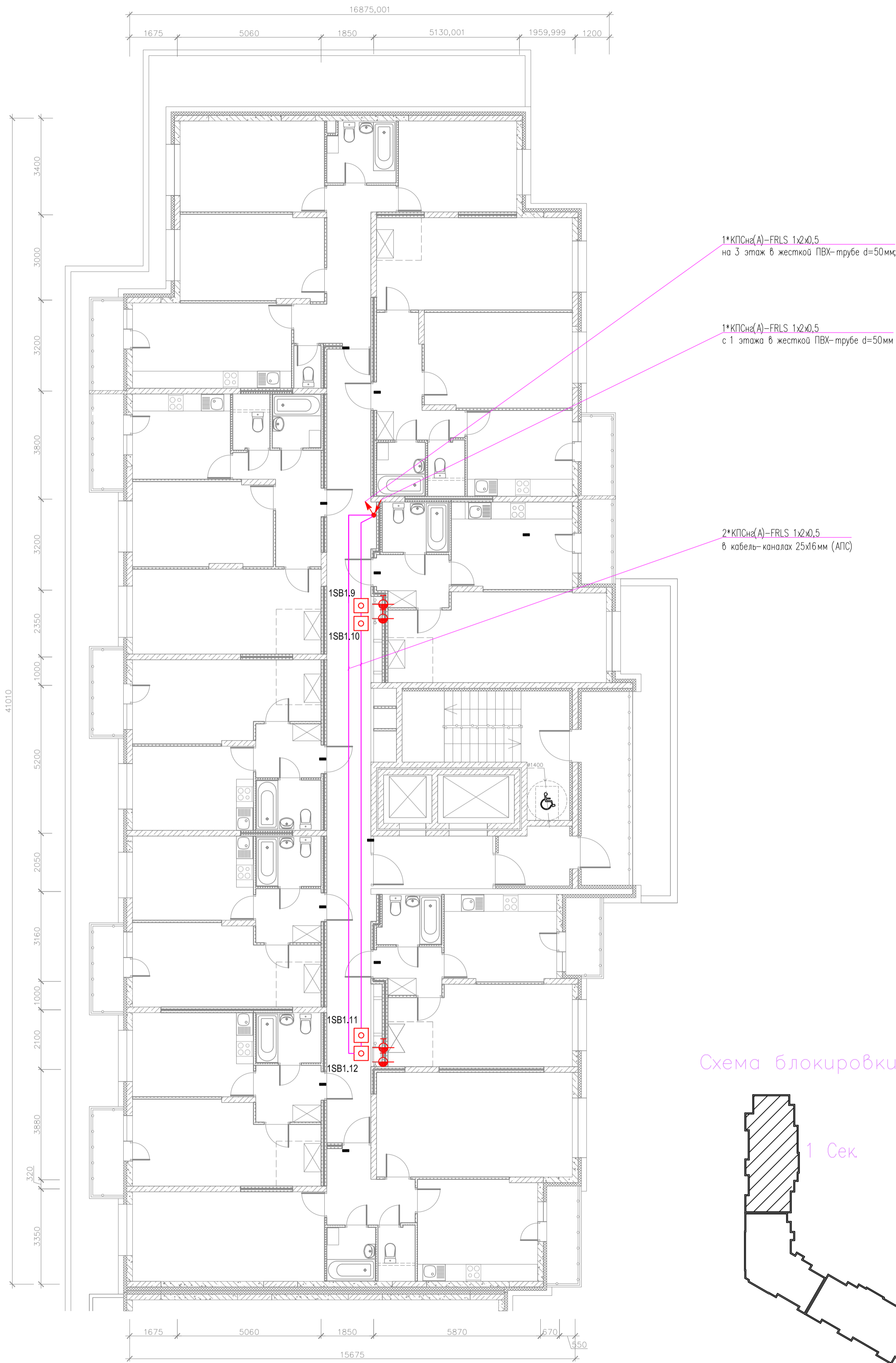
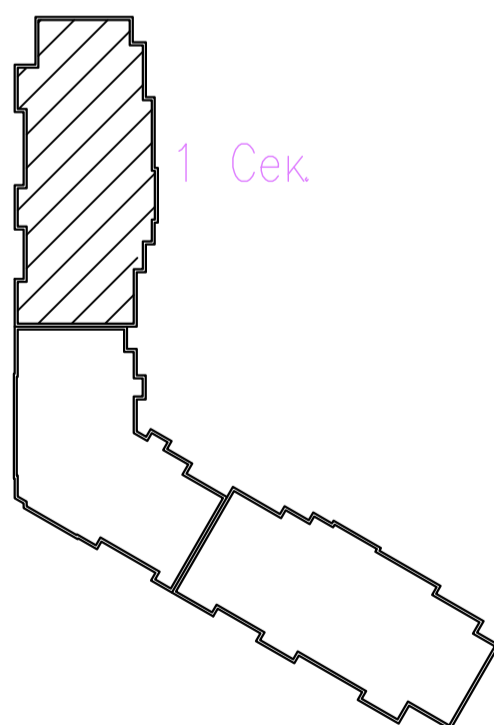


Схема блокировки



адрес прибора Рубеж-2ОП
 номер адресной линии
 порядковый номер извещателя
 N.MM



						06-2025-ABK			
						"Многоквартирный дом поз 12 со встроенными нежилыми помещениями расположенный в 32, 33 микрорайонах в г. Липецке на земельном участке с кадастровым номером 48:20:0043601:295"			
Изм.	Колуч	Лист	№ док	Подпись	Дата	Жилой дом	Стадия	Лист	Листов
Разработал	Карманов			<i>Карманов</i>	06.25		Р	16	
Проверил	Коньшев			<i>Коньшев</i>	06.25				
Н контроль	Коньшев			<i>Коньшев</i>	06.25	План расположения оборудования и кабельных трасс системы АВК 2 этажа 1-ой секции			
ГИП	Коньшева			<i>Коньшева</i>	06.25				
						ЗОДИАК			

План отделки 3-17 этажа

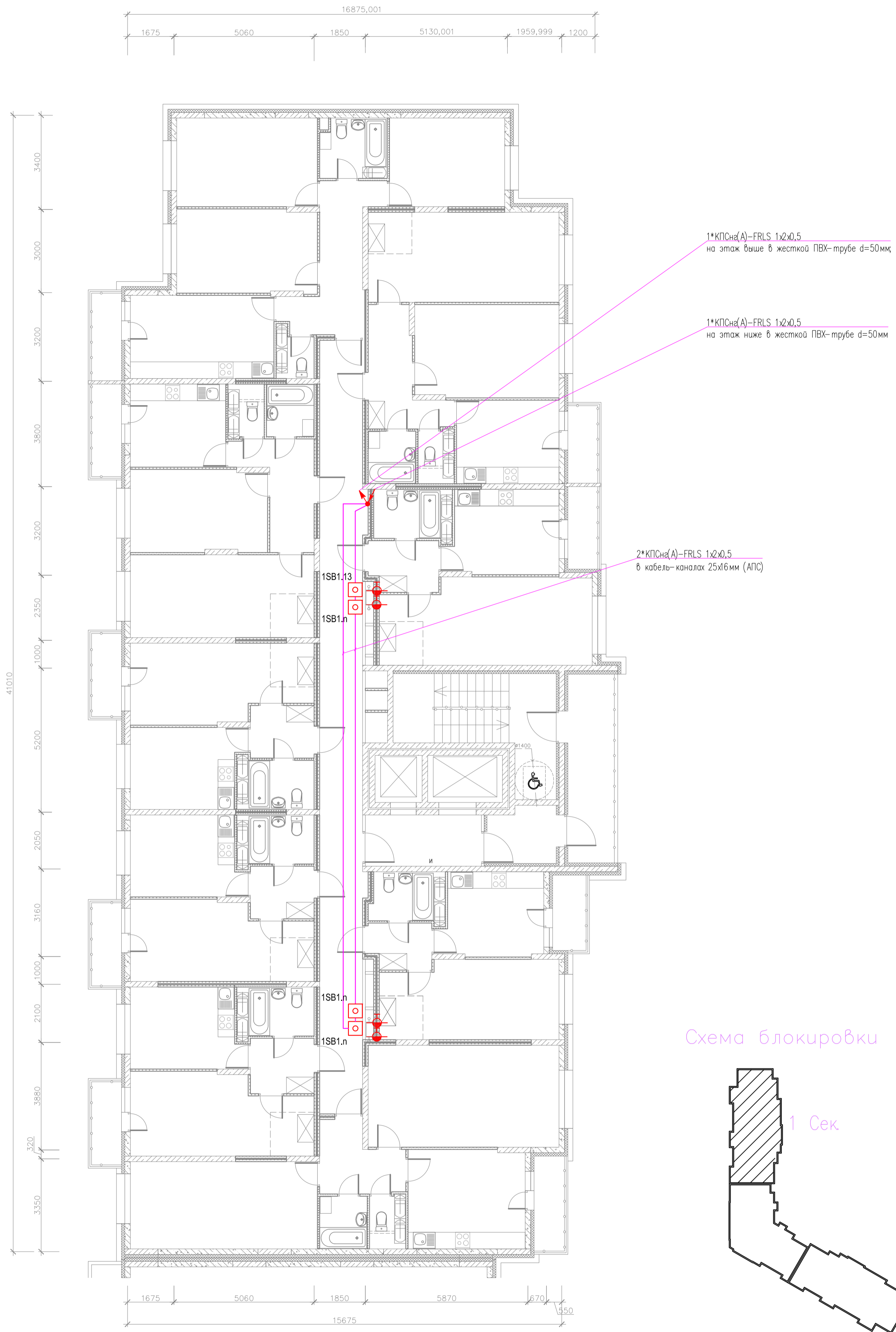
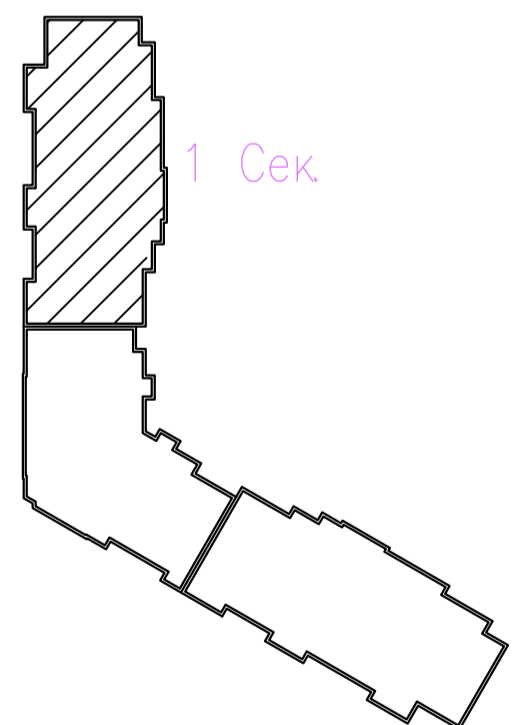


Схема блокировки



адрес прибора Рубеж-20П
 номер адресной линии
 порядковый номер извещателя
 N.MM



						06-2025-ABK					
						"Многоквартирный дом поз 12 со встроенными нежилыми помещениями расположенный в 32, 33 микрорайонах в г. Липецке на земельном участке с кадастровым номером 48:20:0043601:295"					
Изм.	Колуч	Лист	№ док	Подпись	Дата	Жилой дом	Стадия	Лист	Листов		
Разработал	Карманов			<i>Карманов</i>	06.25		Р	17			
Проверил	Коньшев			<i>Коньшев</i>	06.25						
Н. контроль	Коньшев			<i>Коньшев</i>	06.25	План расположения оборудования и кабельных трасс системы АВК 3-17 этажей 1-ой секции					
ГИП	Коньшева			<i>Коньшева</i>	06.25						
						ЗОДИАК					

План отделки 18-го этажа

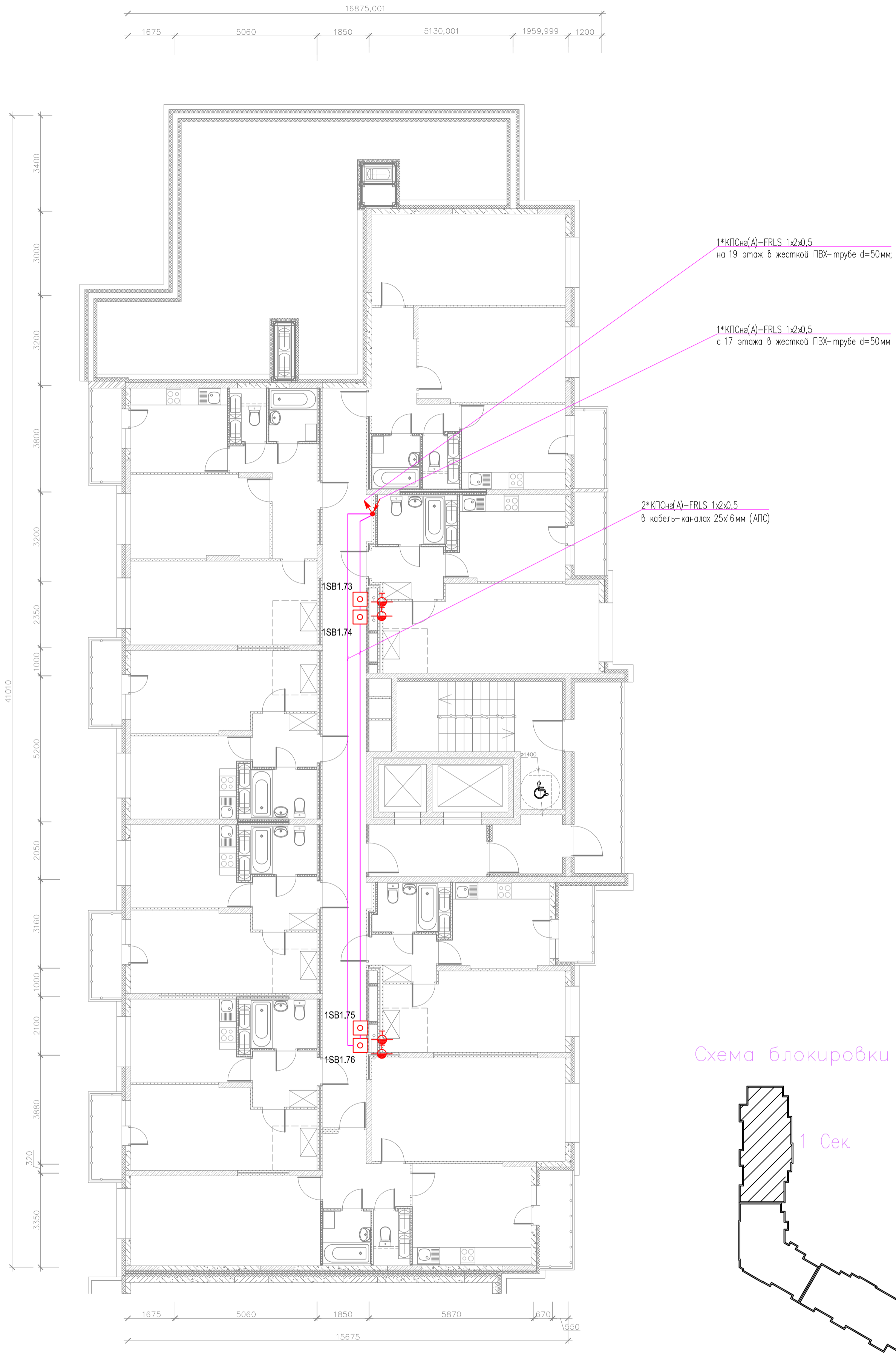
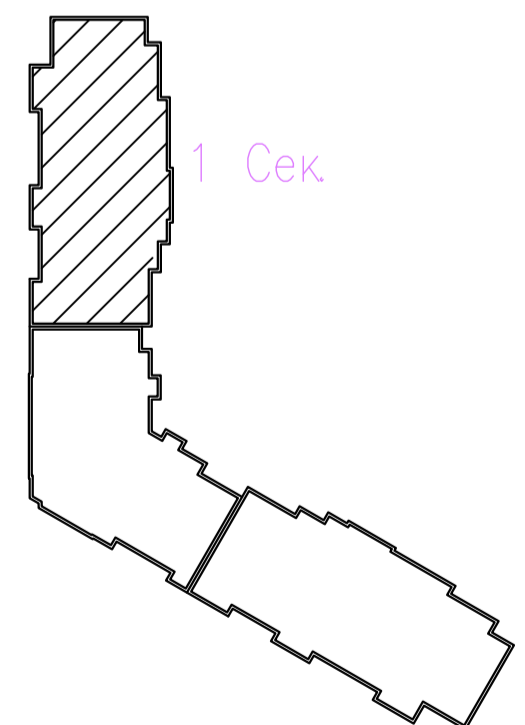


Схема блокировки

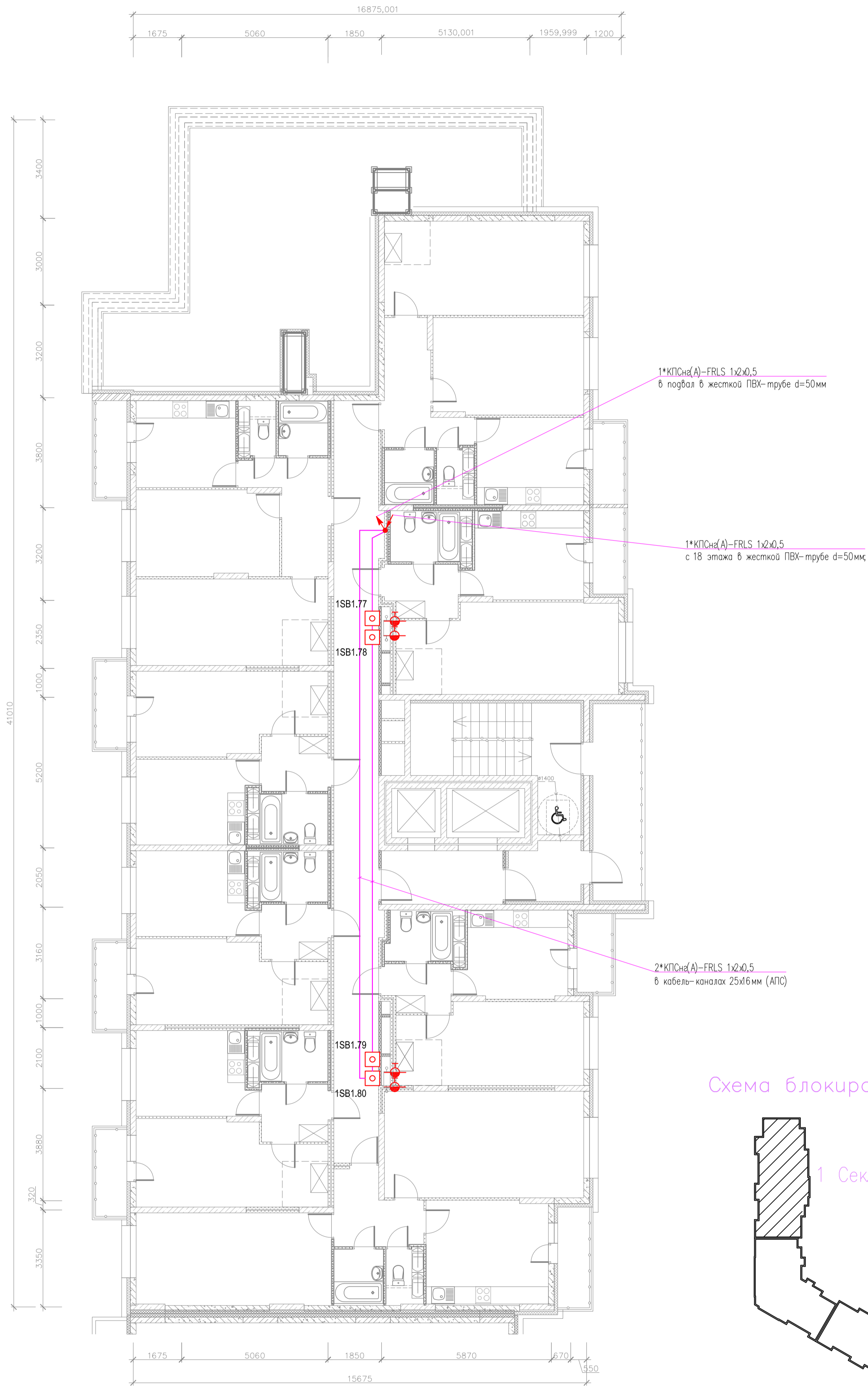


адрес прибора Рубеж-2ОП
 номер адресной линии
 порядковый номер извещателя
 N.MM



						06-2025-ABK			
						Многоквартирный дом поз 12 со встроенными нежилыми помещениями расположенный в 32, 33 микрорайонах в г. Липецке на земельном участке с кадастровым номером 48:20:0043601:295"			
Изм.	Колуч	Лист	№ док	Подпись	Дата	Жилой дом	Стадия	Лист	Листов
Разработал	Карманов			<i>Карманов</i>	06.25		Р	18	
Проверил	Коньшев			<i>Коньшев</i>	06.25				
Н. контроль	Коньшев			<i>Коньшев</i>	06.25	План расположения оборудования и кабельных трасс системы АВК 18 этажа 1-ой секции			
ГИП	Коньшева			<i>Коньшева</i>	06.25				

План отделки 19-го этажа



адрес прибора Рубеж-2ОП
номер адресной линии
порядковый номер извещателя
N.MM

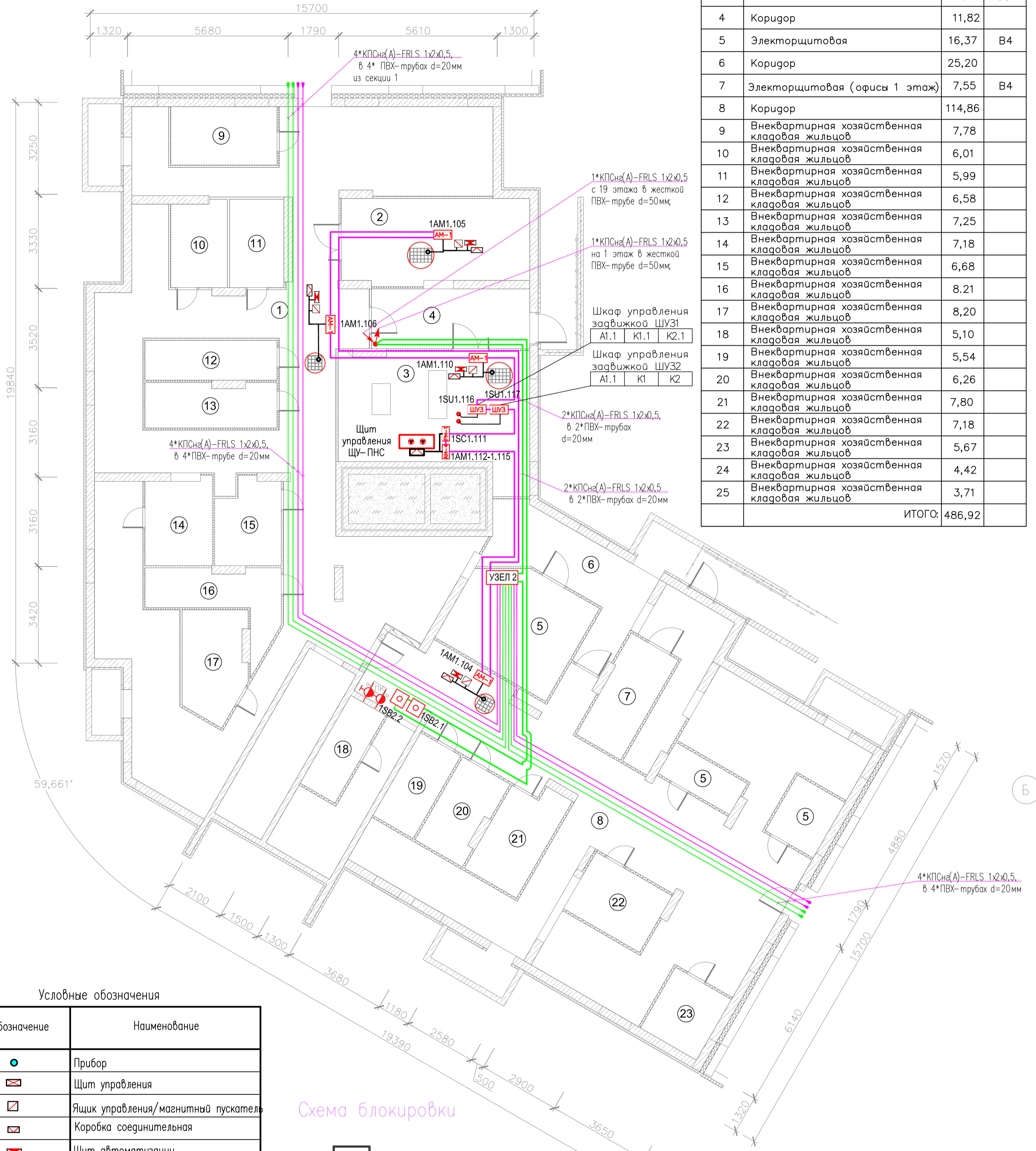


						06-2025-ABK			
						"Многоквартирный дом поз 12 со встроенными нежилыми помещениями расположенный в 32, 33 микрорайонах в г. Липецке на земельном участке с кадастровым номером 48:20:0043601:295"			
Изм.	Колуч	Лист	№ док	Подпись	Дата	Жилой дом	Стадия	Лист	Листов
Разработал	Карманов			<i>Карманов</i>	06.25		Р	19	
Проверил	Коньшев			<i>Коньшев</i>	06.25				
Н. контроль	Коньшев			<i>Коньшев</i>	06.25	План расположения оборудования и кабельных трасс системы АВК 19 этажа 1-ой секции			
ГИП	Коньшева			<i>Коньшева</i>	06.25				

План подвала (2 секция)

Экспликация помещений

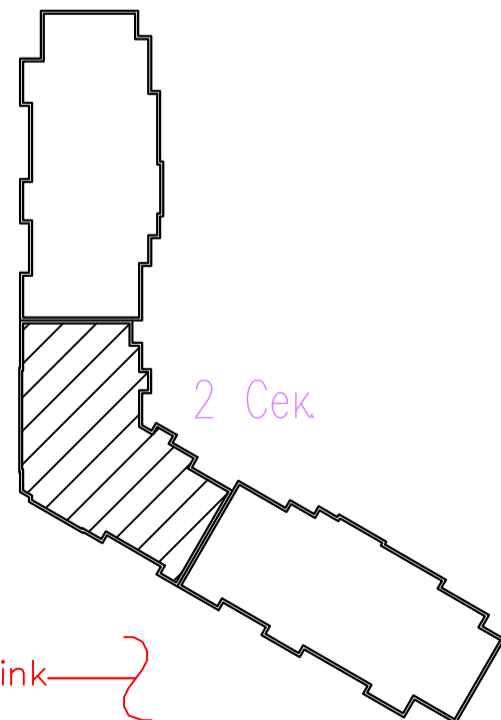
Номер помещения	Наименование	Площадь, м ²	Категория помещения
1	Коридор	153,87	
2	ИТП	19,75	Д
3	Насосная	27,94	Д
4	Коридор	11,82	
5	Электрощитовая	16,37	В4
6	Коридор	25,20	
7	Электрощитовая (офисы 1 этаж)	7,55	В4
8	Коридор	114,86	
9	Внеквартирная хозяйственная кладовая жильцов	7,78	
10	Внеквартирная хозяйственная кладовая жильцов	6,01	
11	Внеквартирная хозяйственная кладовая жильцов	5,99	
12	Внеквартирная хозяйственная кладовая жильцов	6,58	
13	Внеквартирная хозяйственная кладовая жильцов	7,25	
14	Внеквартирная хозяйственная кладовая жильцов	7,18	
15	Внеквартирная хозяйственная кладовая жильцов	6,68	
16	Внеквартирная хозяйственная кладовая жильцов	8,21	
17	Внеквартирная хозяйственная кладовая жильцов	8,20	
18	Внеквартирная хозяйственная кладовая жильцов	5,10	
19	Внеквартирная хозяйственная кладовая жильцов	5,54	
20	Внеквартирная хозяйственная кладовая жильцов	6,26	
21	Внеквартирная хозяйственная кладовая жильцов	7,80	
22	Внеквартирная хозяйственная кладовая жильцов	7,18	
23	Внеквартирная хозяйственная кладовая жильцов	5,67	
24	Внеквартирная хозяйственная кладовая жильцов	4,42	
25	Внеквартирная хозяйственная кладовая жильцов	3,71	
ИТОГО:		486,92	



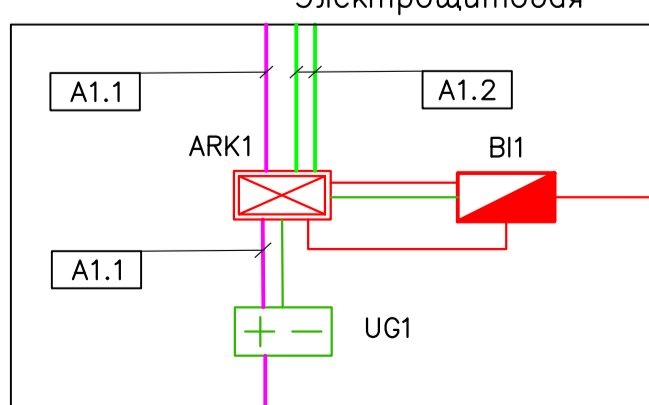
Условные обозначения

Обозначение	Наименование
●	Прибор
⊠	Щит управления
⊞	Ящик управления/магнитный пускатель
⊞	Коробка соединительная
⊞	Щит автоматизации

Схема блокировки



УЗЕЛ 1



адрес прибора Рубеж-20П
номер адресной линии
порядковый номер извещателя

N.M.M
AM-1

06-2025-ABK					
"Многоквартирный дом поз 12 со встроенными нежилыми помещениями расположенный в 32, 33 микрорайонах в г. Липецке на земельном участке с кадастровым номером 48:20:0043601:295"					
Изм.	Колуч	Лист	№ док	Подпись	Дата
Разработал	Карманов			<i>Карманов</i>	06.25
Проверил	Коньшев			<i>Коньшев</i>	06.25
Жилой дом				Страница	Листов
				P	20
План расположения оборудования и кабельных трасс системы АВК подвала 2-ой секции				ЗОДИАК	

План 1 этажа (2 секция)

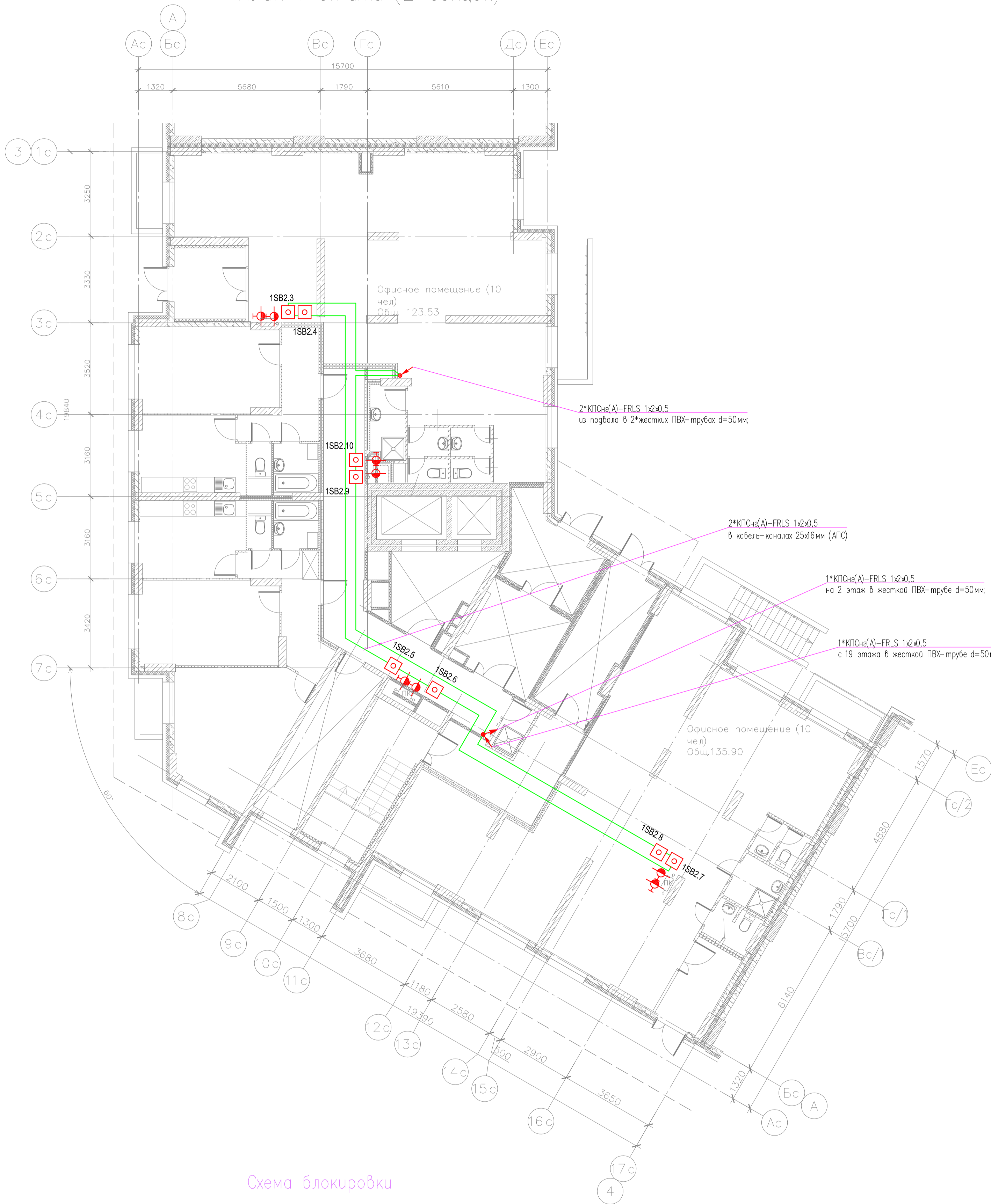
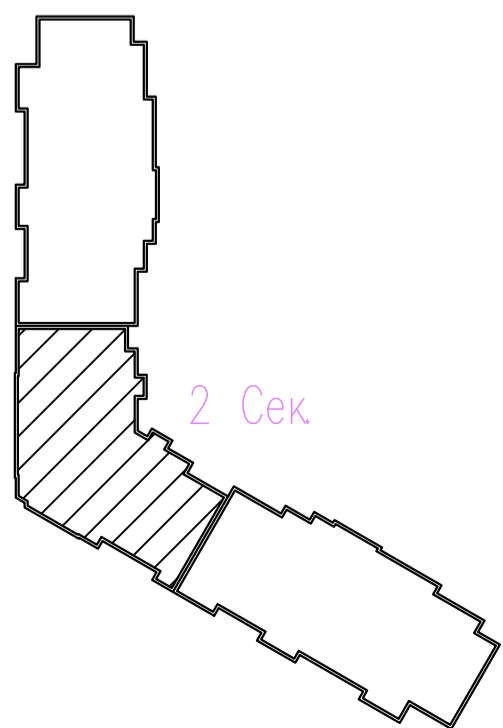


Схема блокировки



адрес прибора Рубеж-20П
 номер адресной линии
 порядковый номер извещателя
 N.MM



						06-2025-ABK			
						Многоквартирный дом поз 12 со встроенными нежилыми помещениями расположенный в 32, 33 микрорайонах в г. Липецке на земельном участке с кадастровым номером 48:20:0043601:295			
Изм.	Колуч	Лист	№ док	Подпись	Дата	Жилой дом	Стация	Лист	Листов
Разработал	Карманов			<i>Карманов</i>	06.25		P	21	
Проверил	Коньшев			<i>Коньшев</i>	06.25				
						План расположения оборудования и кабельных трасс системы АВК 1 этажа 2-ой секции			
Н. контроль	Коньшев			<i>Коньшев</i>	06.25	ЗОДИАК			
ГИП	Коньшева			<i>Коньшева</i>	06.25				

План 2 этажа (2 секция)

Б

Экспликация помещений

Номер помещения	Наименование	Площадь, м ²	Категория помещения
Места общего пользования			
1	Коридор	39.77	
2	Лифтовый холл, зона безопасности	10.12	ИЖН
3	Тамбур	4.50	
4	Тамбур	7.35	
5	Лестничная клетка	14.63	
6	Незадымляемая лоджия	5.80	
ИТОГО:		82.26	

2

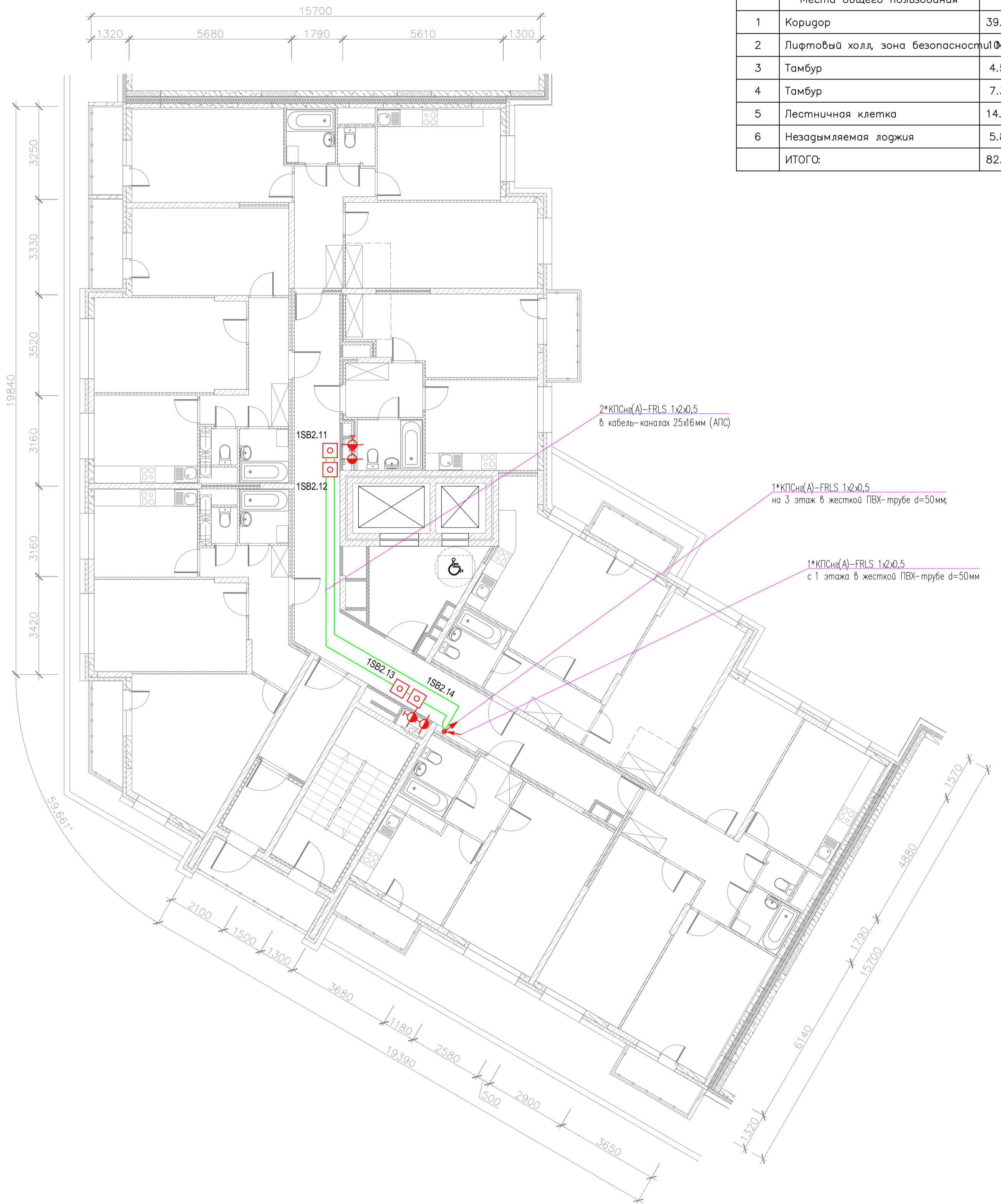
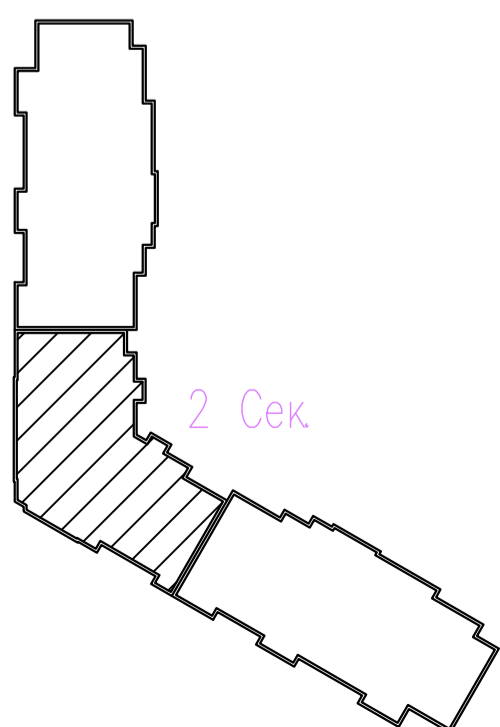


Схема блокировки

5



адрес прибора Рубеж-2ОП
 номер адресной линии
 порядковый номер извещателя
 N.MM



06-2025-ABK					
Многоквартирный дом поз 12 со встроенными нежилыми помещениями расположенный в 32, 33 микрорайонах в г. Липецке на земельном участке с кадастровым номером 48:20:0043601:295"					
Изм.	Колуч	Лист	№ док	Подпись	Дата
Разработал	Карманов			<i>Карманов</i>	06.25
Проверил	Коньшев			<i>Коньшев</i>	06.25
Жилой дом			Стация	Лист	Листов
			Р	22	
План расположения оборудования и кабельных трасс системы АВК 2 этажа 2-ой секции					
Н. контроль	Коньшев			<i>Коньшев</i>	06.25
ГИП	Коньшева			<i>Коньшева</i>	06.25



План 3-15 этажа (2 секция)

Б

2

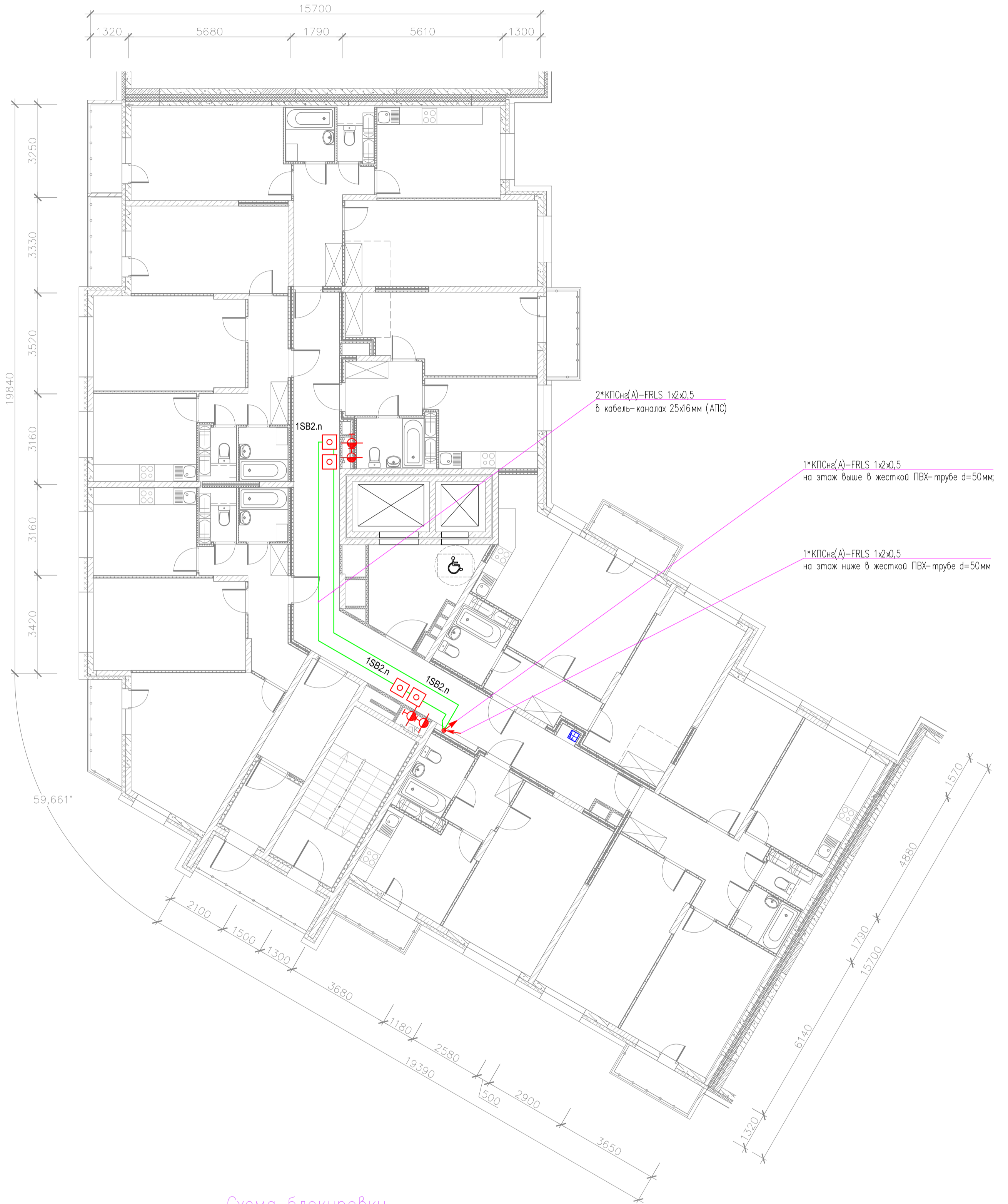
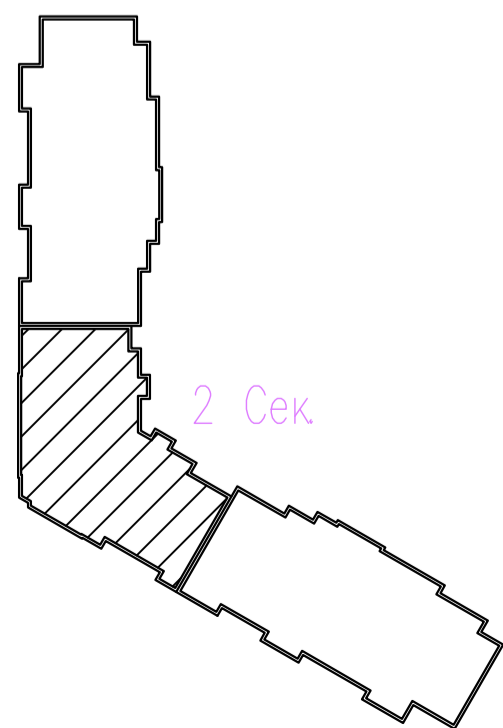


Схема блокировки

5



адрес прибора Рубеж-20П
 номер адресной линии
 порядковый номер извещателя

N.MM



						06-2025-ABK			
						Многоквартирный дом поз 12 со встроенными нежилыми помещениями расположенный в 32, 33 микрорайонах в г. Липецке на земельном участке с кадастровым номером 48:20:0043601:295"			
Изм.	Колуч	Лист	№ док	Подпись	Дата	Жилой дом	Стация	Лист	Листов
Разработал	Карманов			<i>Карманов</i>	06.25		Р	23	
Проверил	Коньшев			<i>Коньшев</i>	06.25				
Н. контроль	Коньшев			<i>Коньшев</i>	06.25	План расположения оборудования и кабельных трасс системы АВК 3-15 этажей 2-ой секции			
ГИП	Коньшева			<i>Коньшева</i>	06.25				
						ЗОДИАК			

План 16-18 этажа (2 секция)

Б

2

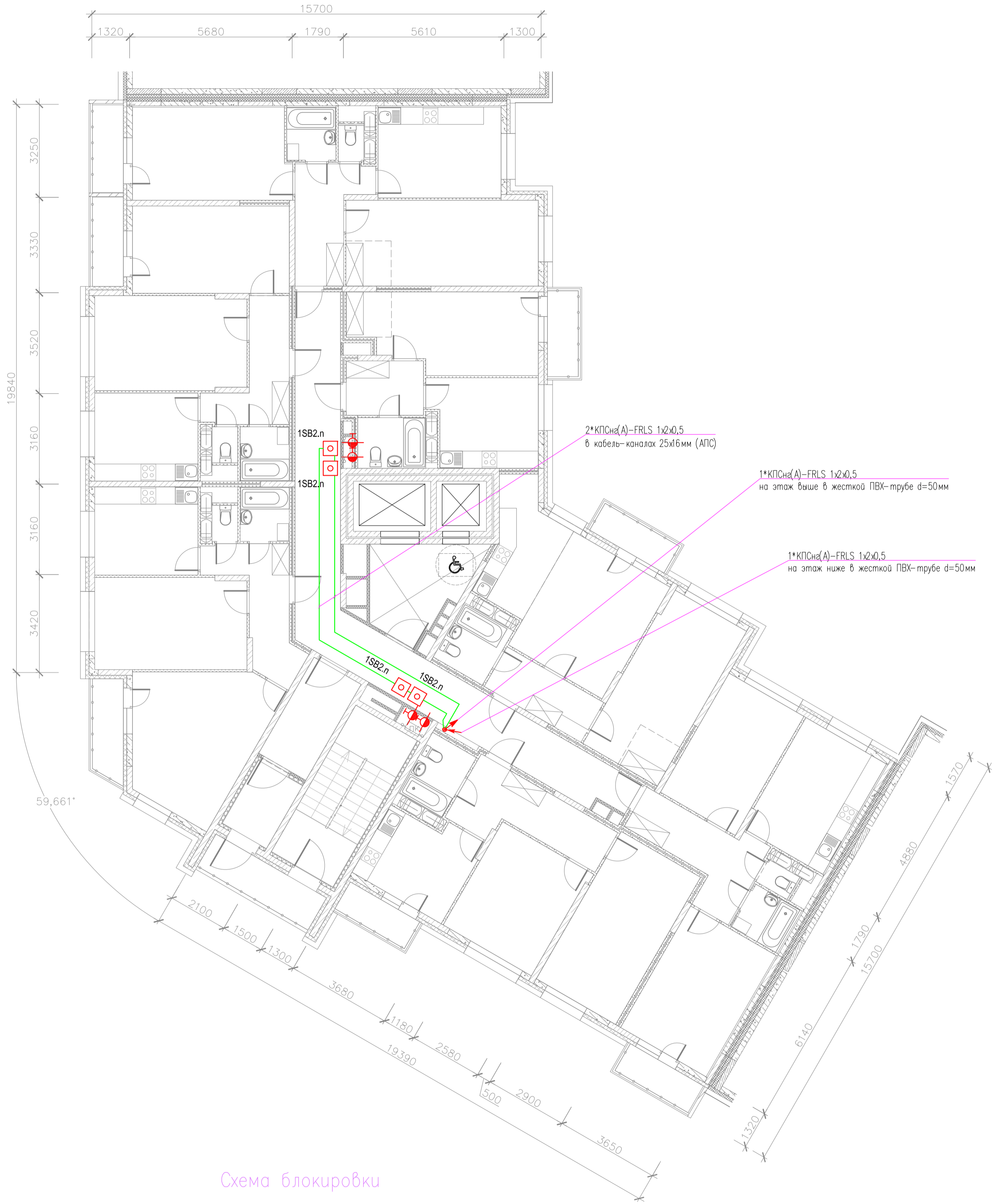
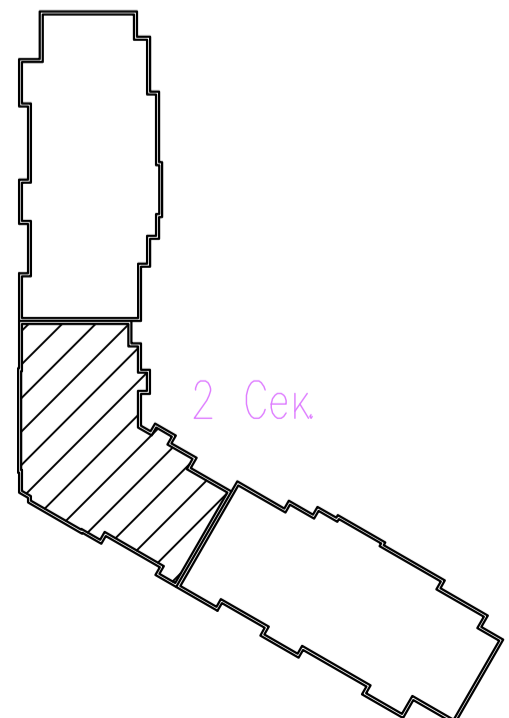


Схема блокировки

5



адрес прибора Рубеж-2ОП
 номер адресной линии
 порядковый номер извещателя
 N.MM



						06-2025-ABK			
						Многоквартирный дом поз 12 со встроенными нежилыми помещениями расположенный в 32, 33 микрорайонах в г. Липецке на земельном участке с кадастровым номером 48:20:0043601:295"			
Изм.	Кол.уч.	Лист	№ док.	Подпись	Дата	Жилой дом	Стация	Лист	Листов
Разработал	Карманов			<i>Карманов</i>	06.25		Р	24	
Проверил	Коньшев			<i>Коньшев</i>	06.25				
Н. контроль	Коньшев			<i>Коньшев</i>	06.25	План расположения оборудования и кабельных трасс системы АВК 16-18 этажей 2-ой секции			
ГИП	Коньшева			<i>Коньшева</i>	06.25	ЗОДИАК			

План 19 этажа (2 секция)

Б

2

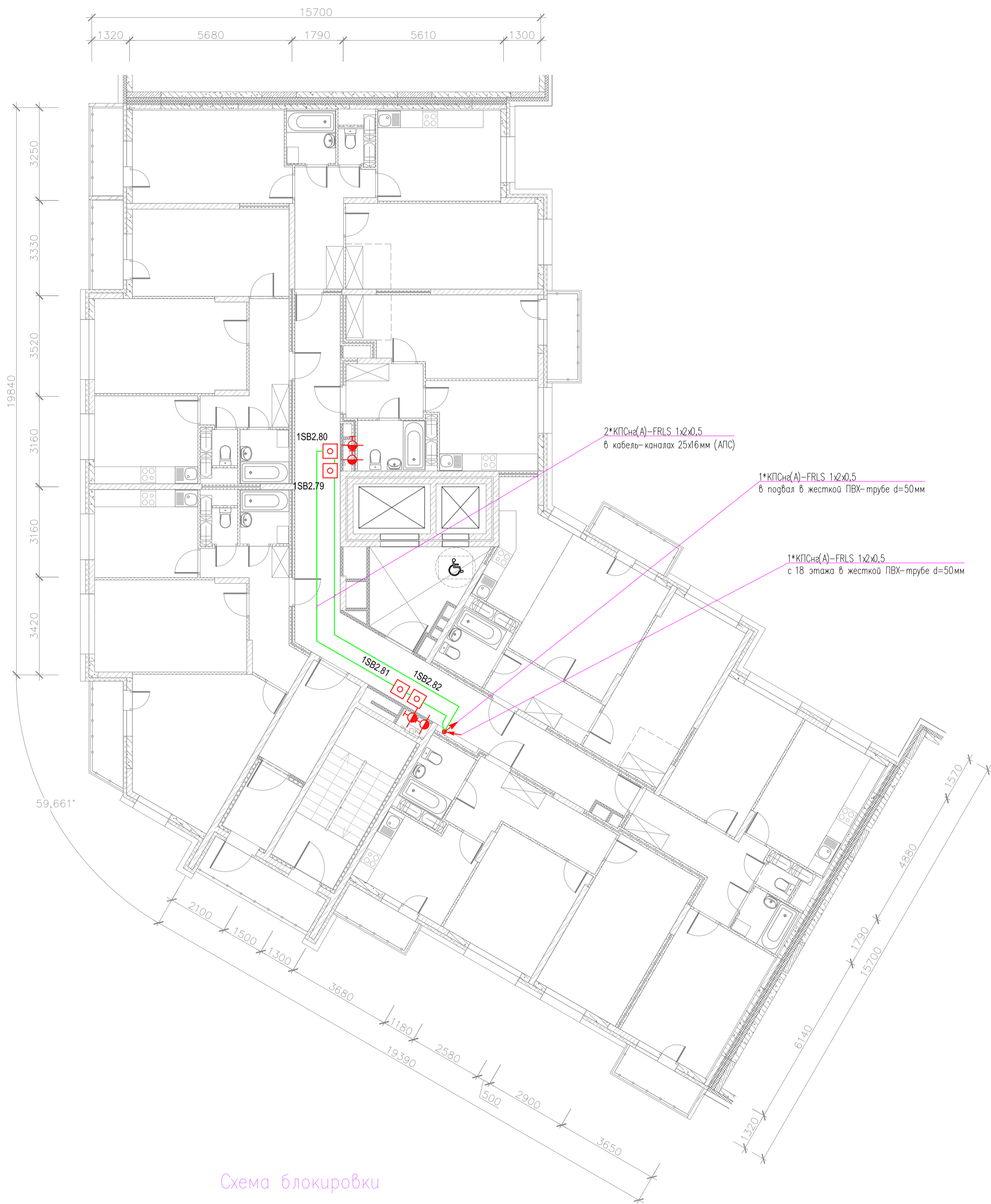
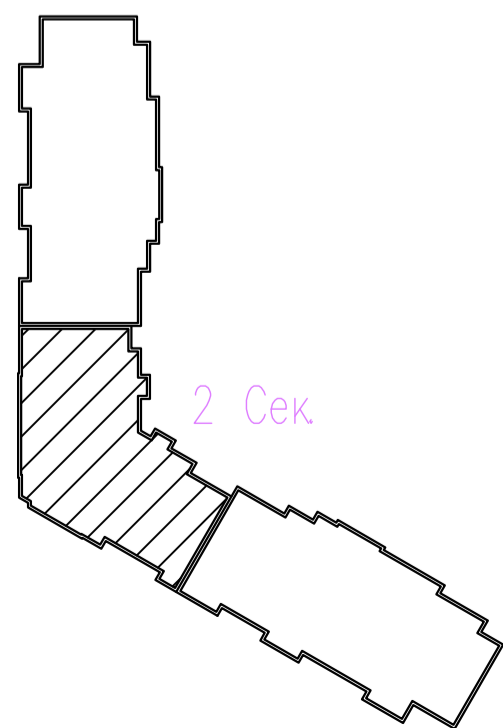


Схема блокировки

5

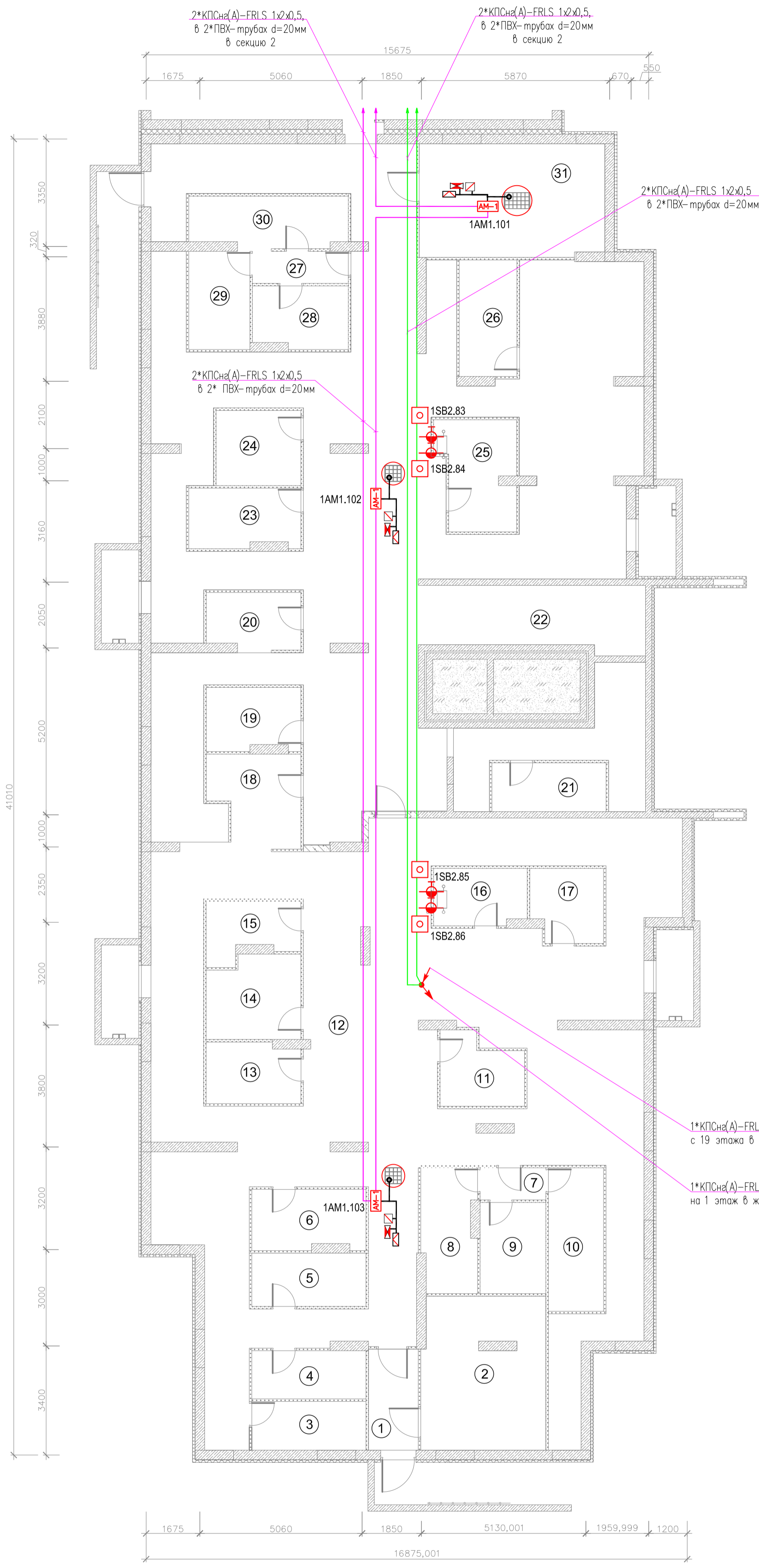


адрес прибора Рубеж-2ОП
номер адресной линии
порядковый номер извещателя
N.MM



						06-2025-ABK			
						"Многоквартирный дом поз 12 со встроенными нежилыми помещениями расположенный в 32, 33 микрорайонах в г. Липецке на земельном участке с кадастровым номером 48:20:0043601:295"			
Изм.	Кол.уч.	Лист	№ док.	Подпись	Дата	Жилой дом	Стадия	Лист	Листов
Разработал	Карманов			<i>Карманов</i>	06.25		Р	25	
Проверил	Коньшев			<i>Коньшев</i>	06.25				
Н. контроль	Коньшев			<i>Коньшев</i>	06.25	План расположения оборудования и кабельных трасс системы АВК 19 этаж 2-ой секции			
ГИП	Коньшева			<i>Коньшева</i>	06.25	ЗОДИАК			

План отделки подвала (3 секция)



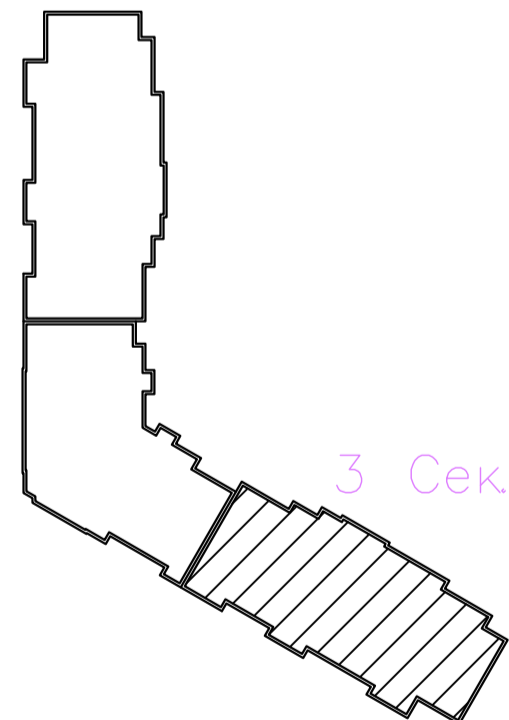
Экспликация помещений

Номер помещения	Наименование	Площадь, м ²	Категория помещения
1	Коридор	4.88	
2	Электрощитовая	18.08	
3	Внеквартирная хозяйственная кладовая жильцов	5.41	
4	Внеквартирная хозяйственная кладовая жильцов	5.34	
5	Внеквартирная хозяйственная кладовая жильцов	5.91	
6	Внеквартирная хозяйственная кладовая жильцов	6.52	
7	Коридор	2.05	
8	Внеквартирная хозяйственная кладовая жильцов	6.46	
9	Внеквартирная хозяйственная кладовая жильцов	5.82	
10	Внеквартирная хозяйственная кладовая жильцов	7.69	
11	Внеквартирная хозяйственная кладовая жильцов	5.30	
12	Коридор	164.54	
13	Внеквартирная хозяйственная кладовая жильцов	5.49	
14	Внеквартирная хозяйственная кладовая жильцов	7.37	
15	Внеквартирная хозяйственная кладовая жильцов	4.80	
16	Внеквартирная хозяйственная кладовая жильцов	5.08	
17	Внеквартирная хозяйственная кладовая жильцов	5.02	
18	Внеквартирная хозяйственная кладовая жильцов	7.30	
19	Внеквартирная хозяйственная кладовая жильцов	5.64	
20	Внеквартирная хозяйственная кладовая жильцов	4.86	
21	Внеквартирная хозяйственная кладовая жильцов	5.41	
22	Коридор	196.81	
23	Внеквартирная хозяйственная кладовая жильцов	6.34	
24	Внеквартирная хозяйственная кладовая жильцов	6.19	
25	Внеквартирная хозяйственная кладовая жильцов	7.78	
26	Внеквартирная хозяйственная кладовая жильцов	6.53	
27	Коридор	2.99	
28	Внеквартирная хозяйственная кладовая жильцов	5.67	
29	Коридор	5.83	
30	Внеквартирная хозяйственная кладовая жильцов	7.47	
31	ИТП	20.34	
Итого:		554.92	

Условные обозначения

Обозначение	Наименование
●	Прибор
⊞	Щит управления
⊞	Ящик управления/магнитный пускатель
⊞	Коробка соединительная
⊞	Щит автоматизации

Схема блокировки



адрес прибора Рубеж-20П
 номер адресной линии
 порядковый номер извещателя
 N.ММ
AM-1

06-2025-ABK					
Многоквартирный дом поз 12 со встроенными нежилыми помещениями расположенный в 32, 33 микрорайонах в г. Липецке на земельном участке с кадастровым номером 48:20:0043601:295"					
Изм.	Колуч	Лист	№ док	Подпись	Дата
Разработал	Карманов			<i>Карманов</i>	06.25
Проверил	Коньшев			<i>Коньшев</i>	06.25
Жилой дом			Стадия	Лист	Листов
			Р	26	
План расположения оборудования и кабельных трасс системы АВК подвала 3-ей секции					ЗОДИАК

План отделки 1 этажа (3 секция)

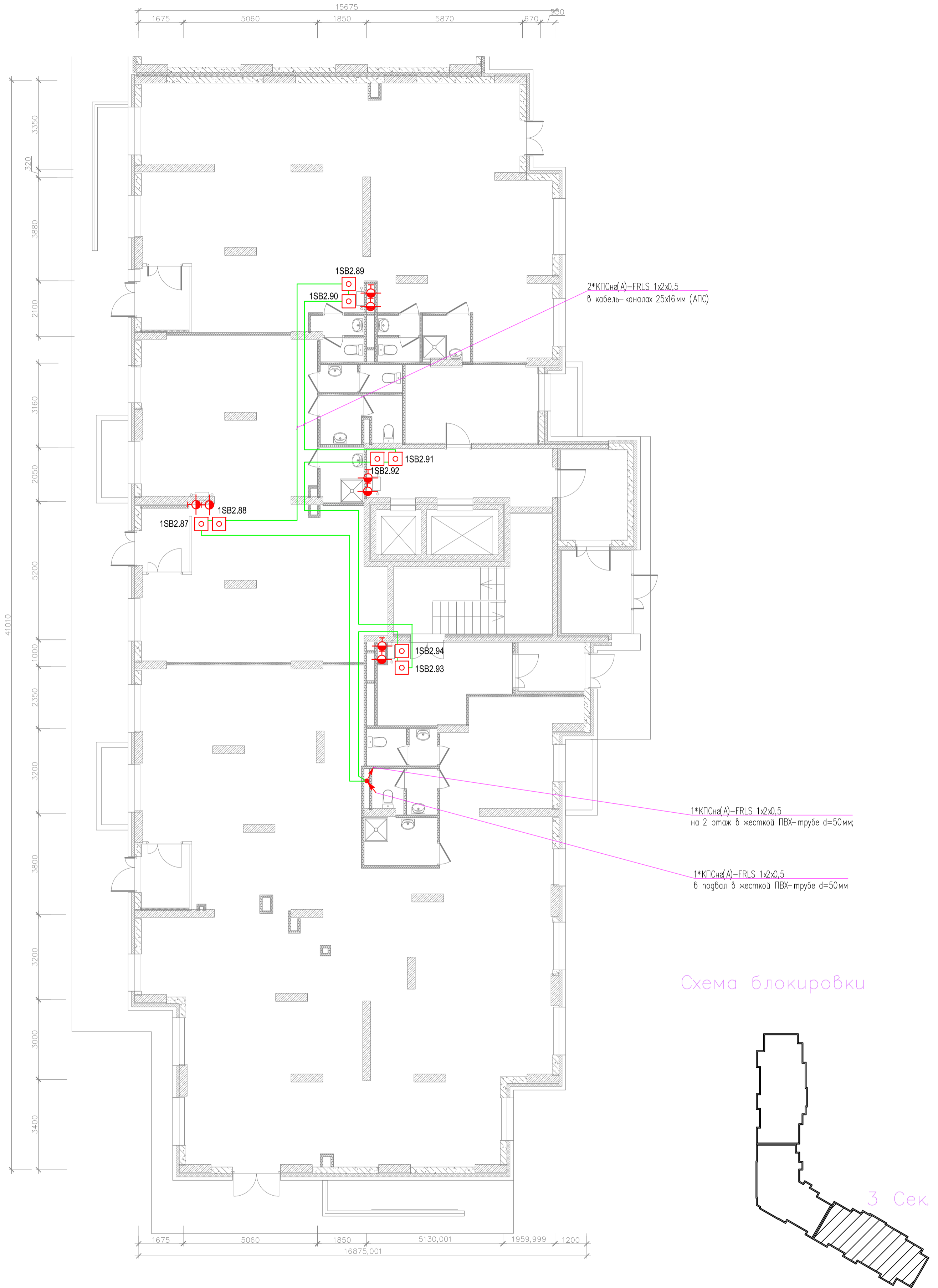


Схема блокировки

адрес прибора Рубеж-2ОП
 номер адресной линии
 порядковый номер извещателя
 N.MM



						06-2025-ABK			
						"Многоквартирный дом поз 12 со встроенными нежилыми помещениями расположенный в 32, 33 микрорайонах в г. Липецке на земельном участке с кадастровым номером 48:20:0043601:295"			
Изм.	Кол.уч.	Лист	№ док.	Подпись	Дата	Жилой дом	Стация	Лист	Листов
Разработал	Карманов			<i>Карманов</i>	06.25		Р	27	
Проверил	Коньшев			<i>Коньшев</i>	06.25				
Н. контроль	Коньшев			<i>Коньшев</i>	06.25	План расположения оборудования и кабельных трасс системы АВК 1 этажа 3-ей секции	ЗОДИАК		
ГИП	Коньшева			<i>Коньшева</i>	06.25				

План отделки 2 этажа (3 секция)

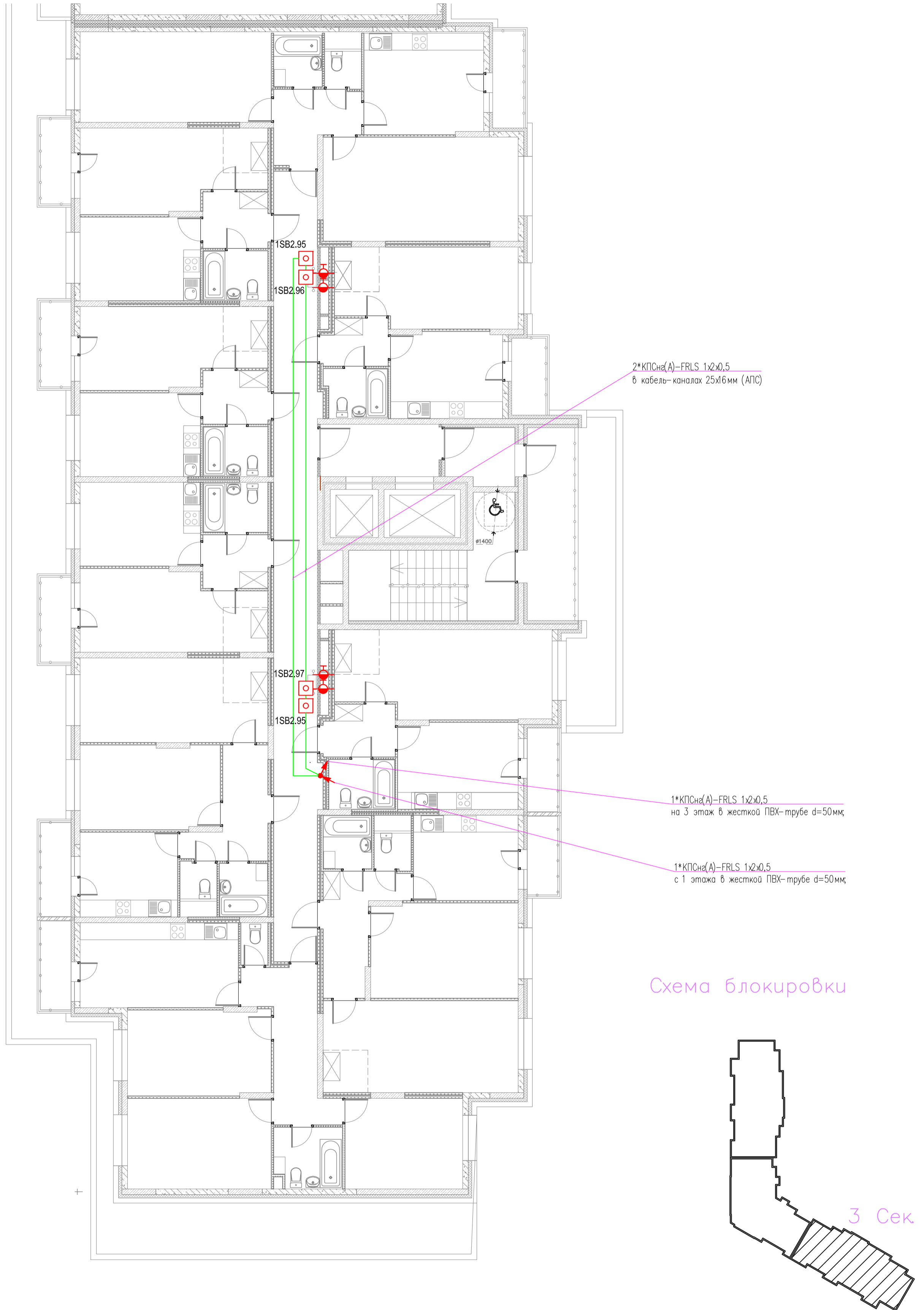


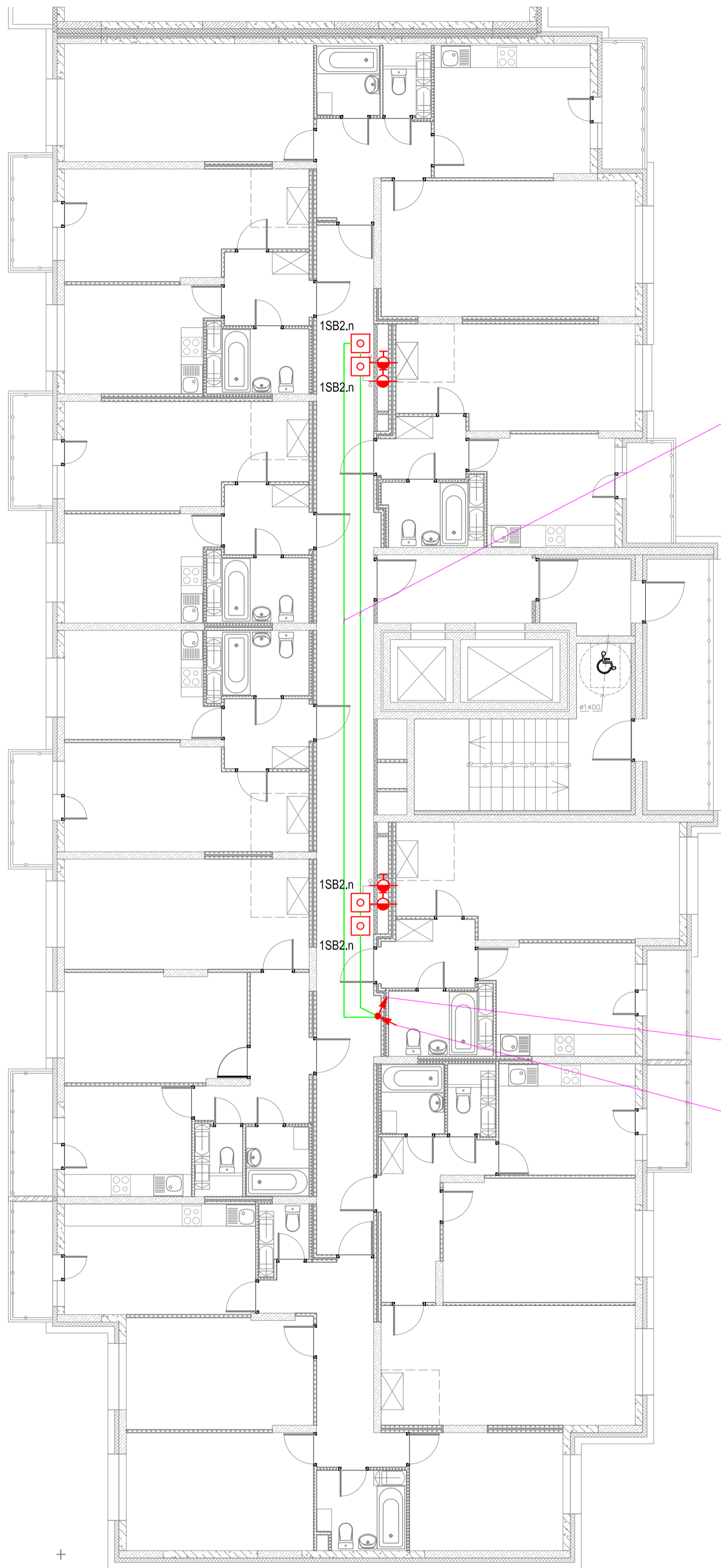
Схема блокировки

адрес прибора Рубеж-2ОП
 номер адресной линии
 порядковый номер извещателя
 N.MM



						06-2025-ABK			
						"Многоквартирный дом поз 12 со встроенными нежилыми помещениями расположенный в 32, 33 микрорайонах в г. Липецке на земельном участке с кадастровым номером 48:20:0043601:295"			
Изм.	Кол.уч.	Лист	№ док.	Подпись	Дата	Жилой дом	Стадия	Лист	Листов
Разработал	Карманов			<i>Карманов</i>	06.25		Р	28	
Проверил	Коньшев			<i>Коньшев</i>	06.25				
Н. контроль	Коньшев			<i>Коньшев</i>	06.25	План расположения оборудования и кабельных трасс системы АВК 2 этажа 3-ей секции		ЗОДИАК	
ГИП	Коньшева			<i>Коньшева</i>	06.25				

План отделки 3-17 этажа (3 секция)

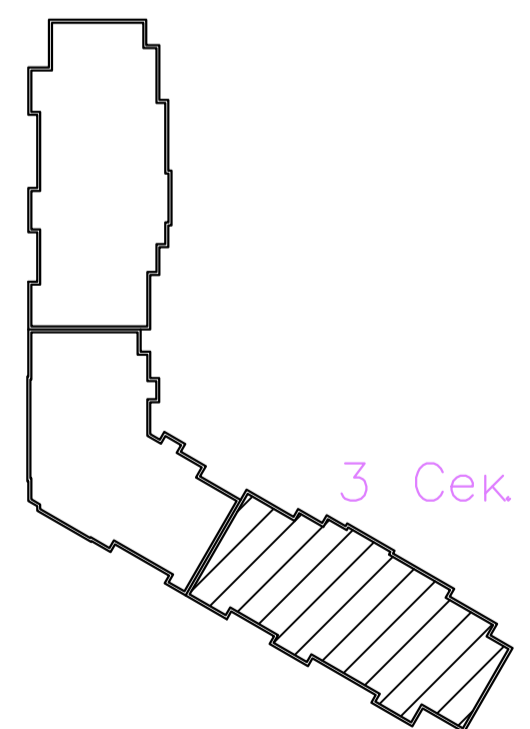


2*КПСнз(А)-FRLS 1x2x0,5
в кабель-каналах 25x16мм (АПС)

1*КПСнз(А)-FRLS 1x2x0,5
на этаж выше в жесткой ПВХ-трубе d=50мм;

1*КПСнз(А)-FRLS 1x2x0,5
на этаж ниже в жесткой ПВХ-трубе d=50мм;

Схема блокировки



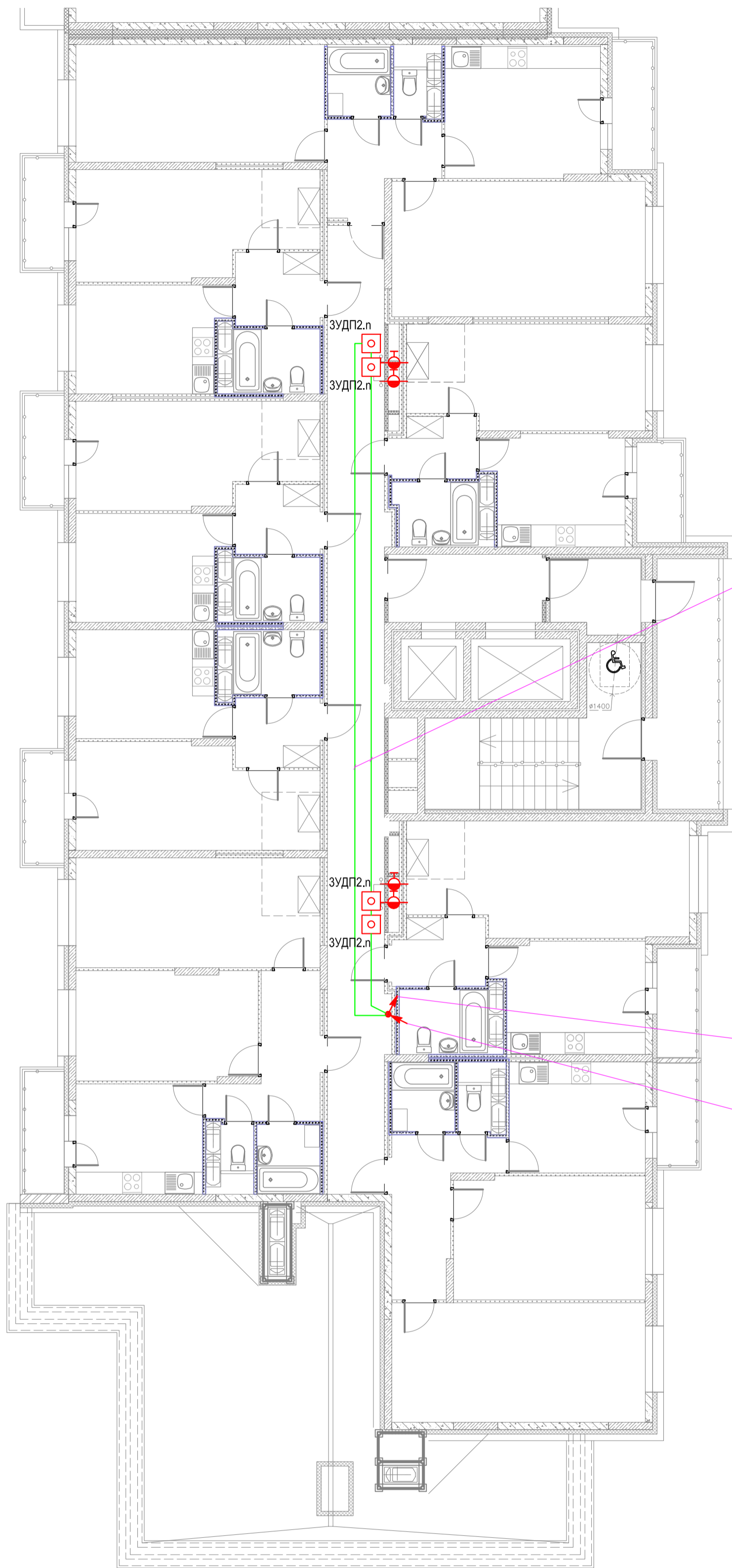
адрес прибора Рубеж-2ОП
номер адресной линии
порядковый номер извещателя

N.MM



						06-2025-ABK			
						Многоквартирный дом поз 12 со встроенными нежилыми помещениями расположенный в 32, 33 микрорайонах в г. Липецке на земельном участке с кадастровым номером 48:20:0043601:295			
Изм.	Кол.уч.	Лист	№ док.	Подпись	Дата	Жилой дом	Стадия	Лист	Листов
Разработал	Карманов			<i>Карманов</i>	06.25		Р	29	
Проверил	Коньшев			<i>Коньшев</i>	06.25				
Н. контроль	Коньшев			<i>Коньшев</i>	06.25	План расположения оборудования и кабельных трасс системы АВК 3 - 17 этажа 3-ей секции	ЗОДИАК		
ГИП	Коньшева			<i>Коньшева</i>	06.25				

План отделки 18 этажа (3 секция)

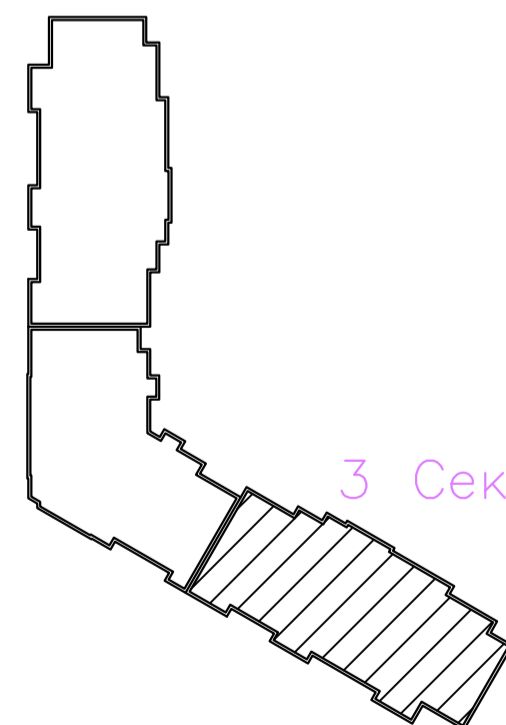


2*КПСн(А)-FRLS 1x2x0,5
в кабель-каналах 25x16 мм (АПС)

1*КПСн(А)-FRLS 1x2x0,5
на этаж выше в жесткой ПВХ-трубе d=50мм

1*КПСн(А)-FRLS 1x2x0,5
на этаж ниже в жесткой ПВХ-трубе d=50мм

Схема блокировки

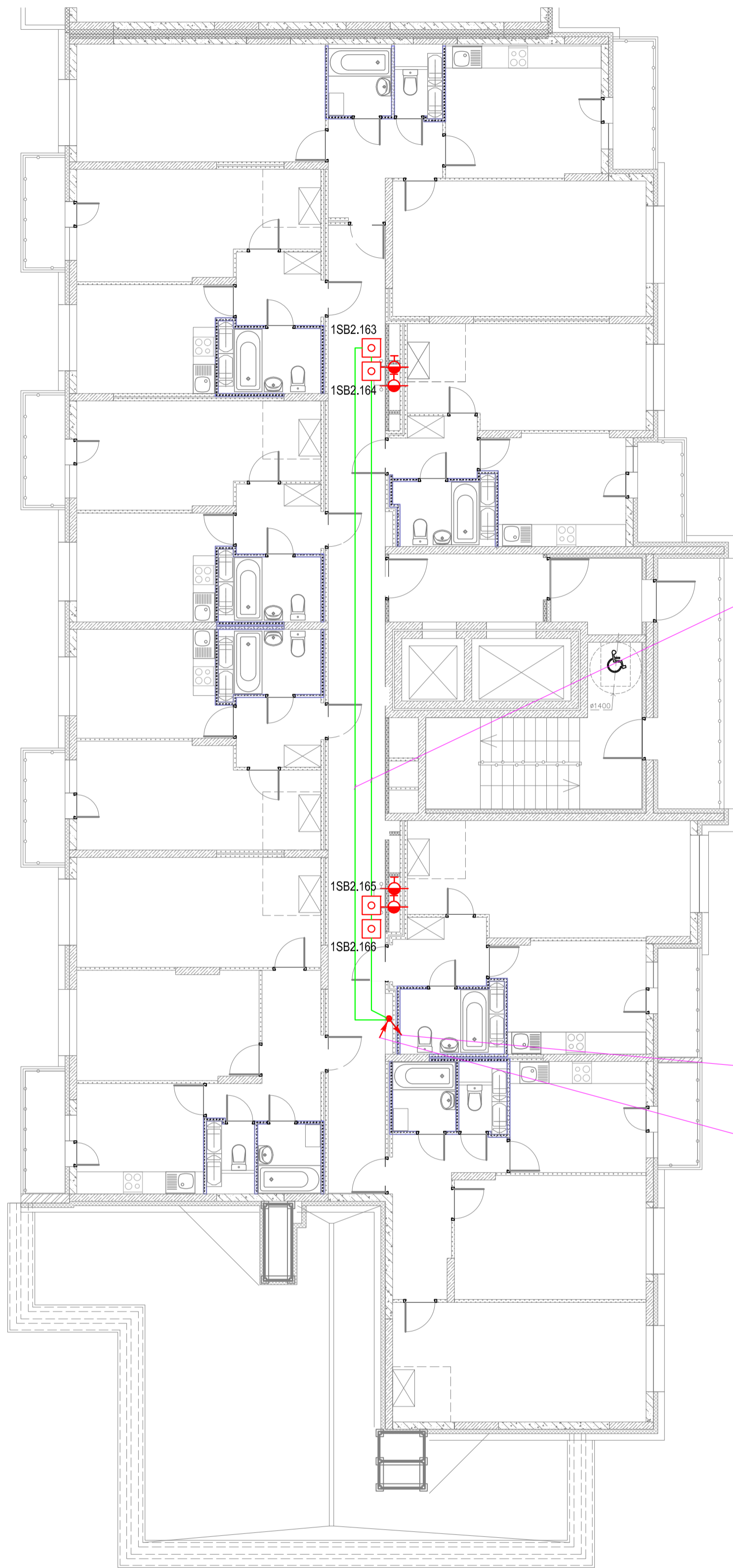


адрес прибора Рубеж-2ОП
номер адресной линии
порядковый номер извещателя

N.MM

						06-2025-ABK			
						Многоквартирный дом поз 12 со встроенными нежилыми помещениями расположенный в 32, 33 микрорайонах в г. Липецке на земельном участке с кадастровым номером 48-20-0043601-295"			
Изм.	Колуч	Лист	№ док	Подпись	Дата	Жилой дом	Стадия	Лист	Листов
Разработал	Карманов				06.25		Р	30	
Проверил	Коньшев				06.25				
Н. контроль	Коньшев				06.25	План расположения оборудования и кабельных трасс системы АВК 18 этажа 3-ей секции			
ГИП	Коньшева				06.25				

План отделки 19 этажа (3 секция)

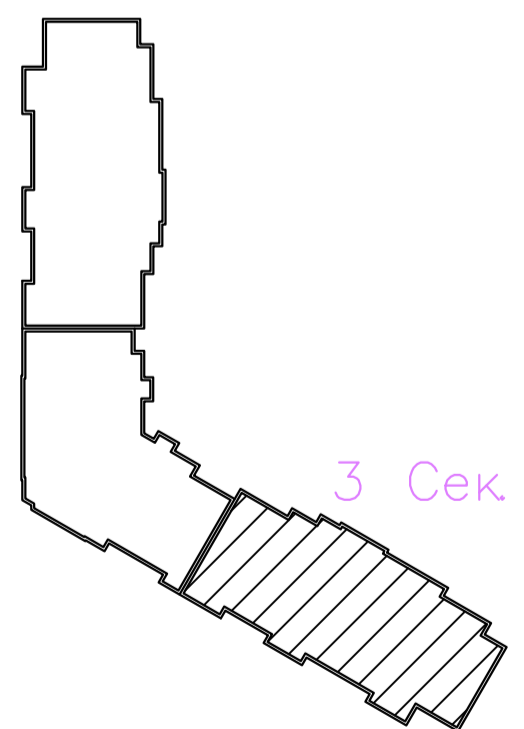


2*КПСн(А)-FRLS 1x2x0,5
в кабель-каналах 25x16 мм (АПС)

1*КПСн(А)-FRLS 1x2x0,5
на 1 этаж в жесткой ПВХ-трубе d=50мм;

1*КПСн(А)-FRLS 1x2x0,5
на этаж ниже в жесткой ПВХ-трубе d=50мм;

Схема блокировки



адрес прибора Рубеж-2ОП
номер адресной линии
порядковый номер извещателя


N.MM



						06-2025-ABK			
						"Многоквартирный дом поз 12 со встроенными нежилыми помещениями расположенный в 32, 33 микрорайонах в г. Липецке на земельном участке с кадастровым номером 48:20:0043601:295"			
Изм.	Кол.уч.	Лист	№ док.	Подпись	Дата	Жилой дом	Стация	Лист	Листов
Разработал	Карманов			<i>Карманов</i>	06.25		Р	31	
Проверил	Коньшев			<i>Коньшев</i>	06.25				
Н. контроль	Коньшев			<i>Коньшев</i>	06.25	План расположения оборудования и кабельных трасс системы АВК 19 этажа 3-ей секции			
ГИП	Коньшева			<i>Коньшева</i>	06.25	ЗОДИАК			

Позиция	Наименование и техническая характеристика	Тип, марка, обозначение документа, опросного листа	Код продукции	ООО«Пожтехкабель» Поставщик	Единица измерения	Количество	Масса 1 ед., кг	Примечание
	<u>Пожарная автоматика</u>							
	<u>Оборудование</u>							
1	Контроллер адресных устройств	R3-Рубеж-20П		ООО «КБПА»	шт.	1		
2	Блок индикации и управления	R3-Рубеж-БИУ		ООО «КБПА»	шт.	1		
3	Источник вторичного электропитания резервированный адресный	ИВЭПР 12/2 RS-R3 2x17 БР		ООО «КБПА»	шт.	1		
4	Аккумуляторная батарея 17 А*ч	DTM1217			шт.	2		
5	Устройство дистанционного пуска электроконтактное адресное "Пуск"	УДП 513-11ИК3-1- R3		ООО «КБПА»	шт.	246		
6	Релейный модуль	PM-1 прот. R3		ООО «КБПА»	шт.	1		
7	Адресная метка AM-1 прот. R3	AM-1 прот. R3		ООО «КБПА»	шт.	10		
8	Адресная метка AM-4 прот. R3	AM-4 прот. R3		ООО «КБПА»	шт.	1		
9	Шкаф управления задвижкой	ШУЗ-1,5-00-R3			шт.	2		
	<u>Огнестойкая кабельная линия "Промрукав" в составе:</u>							
	<u>Кабели и провода</u>							
1	Кабель симметричной парной скрутки, сеч. 1x2x0,5 мм ²	КПСна(А)-FRLS 1x2x0,5		ООО "ПожТехКабель"	м	3800		АПС

Инв. ? подл. 144756	Погн. и дата	Взам. инв.?	Согласовано:

						06-2025-ABK.CO			
						"Многоквартирный дом поз. 12 со встроенными нежилыми помещениями расположенный в 32, 33 микрорайонах в г. Липецке на земельном участке с кадастровым номером 48:20:004.3601:295"			
Изм.	Кол.уч.	Лист	№ док.	Подпись	Дата	Жилой дом	Страница	Лист	Листов
Разработал	Карманов			<i>Карманов</i>	06.25		R	1	
Проверил	Коньшев			<i>Коньшев</i>	06.25				
Н. контроль	Коньшев			<i>Коньшев</i>	06.25	Спецификация оборудования, изделий и материалов			
ГИП	Коньшева			<i>Коньшева</i>	06.25				

Позиция	Наименование и техническая характеристика	Тип, марка, обозначение документа, опросного листа	Код продукции	Поставщик	Единица измерения	Количество	Масса 1 ед., кг	Примечание
<u>Основные монтажные материалы</u>								
	1 Трубы гофрированные ПВХ легкого типа	∅20 мм	PR.012031	"Промрукав"	м	950		
	2 Трубы жесткие из ПВХ тяжелого типа	∅50 мм	0440	"Промрукав"	м	309		
	3 Труба водогазопроводная g20x2,5	ВГП 20x2,5			м	30		
	4 Крепеж скоба однолапковая	СМО 25-26	PR08.2536	"Промрукав"	упак	29		В 1 упаковке 100 шт.
	5 Крепеж скоба двухлапковая	СМД 48-50	PR08.2546	"Промрукав"	шт.	7		В 1 упаковке 50 шт.
	6 Гвоздь по бетону				упак	4		В 1 упаковке 1000 шт.
	7 Огнестойкая монтажная пена	Gigant Industrial FireStop B1 1000 мл GT-612288			шт.	10		
	8 Стальная гильза d76 мм, L=220 мм				шт.	114		
	9 Коробка ответвительная с кабельными вводами	ДКС 54300		ДКС	шт.	60		
<u>Дренажные насосы</u>								
<u>Приборы и средства автоматизации</u>								
<u>Аппаратура по месту</u>								
	1 Выключатель автоматический однополюсный х-ка С In=1,0 А	Systeme Electric C10A (1P)			шт.	10		
	2 Переключатель 1 перекл. кон.	NZK1-32 1P 32A 3			шт.	12		
	3 Переключатель 1 перекл. кон.	NJMC1-32/1P AC 230V			шт.	10		
	4 Реле промежуточное модульное 230 В, 1НО	РИО-3-63 AC230В УХЛ4			шт.	10		
	5 Поплавковый датчик уровня	ПДУ-3.3.650.300.100/1		"Овен"	шт.	10		
<u>Кабели и провода</u>								
	1 Кабель контрольный с медными жилами, не распространяющий горение, с низким дымо- и газовыделением низкотоксичный сеч. 19x1,0	КВВГнг(A)-LS 19x1,0			м	38		

Инв. ? подл. 144756

Взам. инв.?

Плоск. и дата

Изм	Колуч	Лист?	док	Погн	Дата
-----	-------	-------	-----	------	------

06-2025-ABK.CO

Лист

2

Формат А3

